

ТЕПЛОУЧИСЛИТЕЛЬ
ВЗЛЕТ ТСРВ
ИСПОЛНЕНИЯ
ТСРВ-026, -026М

РУКОВОДСТВО ПО ЭКСПЛУАТАЦИИ
Часть II
В84.00-00.00 РЭ



Россия, Санкт-Петербург

**Система менеджмента качества АО «Взлет»
сертифицирована на соответствие
ГОСТ Р ИСО 9001-2015 (ISO 9001:2015)**



АО «Взлет»

ул. Трефолева, 2 БМ, г. Санкт-Петербург, РОССИЯ, 198097

E-mail: mail@vzljot.ru

www.vzljot.ru

Call-центр ☎ 8 - 8 0 0 - 3 3 3 - 8 8 8 - 7

бесплатный звонок оператору

для соединения со специалистом по интересующему вопросу

СОДЕРЖАНИЕ

ВВЕДЕНИЕ	2
1. ЭКСПЛУАТАЦИОННЫЕ ОГРАНИЧЕНИЯ	5
2. МЕРЫ БЕЗОПАСНОСТИ	6
3. ПОДГОТОВКА К ИСПОЛЬЗОВАНИЮ	7
3.1. Подготовка к монтажу	7
3.2. Монтаж тепловычислителя	8
3.3. Ввод в эксплуатацию	9
4. УПРАВЛЕНИЕ ТЕПЛОВЫЧИСЛИТЕЛЕМ	10
4.1. Режимы управления	10
4.2. Система индикации	10
4.3. Управление с клавиатуры	12
4.4. Работа с меню	14
4.4.1. Установка расчетной схемы	14
4.4.2. Настройка автореверса	14
4.4.3. Настройка нештатных ситуаций	15
4.4.4. Настройка параметров учета холодной воды	16
4.4.5. Настройка параметров контроля питания расходомера	16
4.4.6. Настройка режима автоматического перехода на «зимнее» и «летнее» время	17
4.4.7. Настройка контрактного времени	17
4.4.8. Сброс накопленных значений	18
4.4.9. Просмотр базы установочных параметров	18
4.4.10. Просмотр архивов	19
5. ОБЩИЙ ПОРЯДОК РАБОТЫ	21
6. ОБРАБОТКА НЕШТАТНЫХ СИТУАЦИЙ	23
7. ВОЗМОЖНЫЕ НЕИСПРАВНОСТИ	24
ПРИЛОЖЕНИЕ А. Система индикации	25
ПРИЛОЖЕНИЕ Б. Обозначение и назначение клавиатуры ТВ	37
ПРИЛОЖЕНИЕ В. Нештатные ситуации	38
ПРИЛОЖЕНИЕ Г. Знакопозиционные коды состояния	40
ПРИЛОЖЕНИЕ Д. Возможные неисправности	41
ПРИЛОЖЕНИЕ Е. Конструкция тепловычислителя	42
ПРИЛОЖЕНИЕ Ж. Схема подключения тепловычислителя	47
ПРИЛОЖЕНИЕ И. Пример конфигурирования тепловычислителя	48
ПРИЛОЖЕНИЕ К. Типовые схемы измерительных систем и алгоритмы расчета	50
ПРИЛОЖЕНИЕ Л. База установочных параметров ТВ	66

В настоящем документе описан порядок использования по назначению тепловычислителя «ВЗЛЕТ ТСРВ» исполнений ТСРВ-026, -026М модификации ТСРВ-02.

В связи с постоянной работой по усовершенствованию прибора в тепловычислителе возможны отличия от настоящего руководства, не влияющие на метрологические характеристики и функциональные возможности прибора.

ПЕРЕЧЕНЬ ПРИНЯТЫХ СОКРАЩЕНИЙ

ЖКИ	- жидкокристаллический индикатор;
НС	- нештатная ситуация;
ПД	- преобразователь давления;
ПР	- преобразователь расхода;
ПТ	- преобразователь температуры;
ТВ	- тепловычислитель;
ЭД	- эксплуатационная документация.

ПРИМЕЧАНИЕ. Вид наименования или обозначения, выполненного в тексте и таблицах полужирным шрифтом, например, **Теплосистема**, соответствует его отображению на дисплее прибора.

1. ЭКСПЛУАТАЦИОННЫЕ ОГРАНИЧЕНИЯ

- 1.1. Эксплуатация тепловычислителя должна производиться в условиях воздействующих факторов, не превышающих допустимых значений, оговоренных в п.1.2.3 части I настоящего руководства по эксплуатации.
- 1.2. Необходимость защитного заземления прибора определяется в соответствии с требованиями главы 1.7 «Правил устройства электроустановок» в зависимости от напряжения питания и условий размещения прибора.
- 1.3. Молниезащита объекта размещения прибора, выполненная в соответствии с «Инструкцией по устройству молниезащиты зданий, сооружений и промышленных коммуникаций» СО153-34.21.122-2003 (утвержденной Приказом Минэнерго России №280 от 30.06.2003) предохраняет прибор от выхода из строя при наличии молниевых разрядов.
- 1.4. Требования к условиям эксплуатации и выбору места монтажа, приведенные в настоящей эксплуатационной документации (ЭД), учитывают наиболее типичные факторы, влияющие на работу тепловычислителя.

На объекте эксплуатации могут существовать или возникнуть в процессе его эксплуатации факторы, не поддающиеся предварительному прогнозу, оценке или проверке, и которые производитель не мог учесть при разработке.

В случае проявления подобных факторов следует найти иное место эксплуатации, где данные факторы отсутствуют или не оказывают влияния на работу изделия.

2. МЕРЫ БЕЗОПАСНОСТИ

- 2.1. К работе с изделием допускается обслуживающий персонал, ознакомленный с эксплуатационной документацией на изделие.
- 2.2. При эксплуатации тепловычислителя должны соблюдаться «Правила технической эксплуатации электроустановок потребителей» и «Межотраслевые правила по охране труда (Правила безопасности) при эксплуатации электроустановок».
- 2.3. При проведении работ с тепловычислителем (ТВ) опасным фактором является переменное напряжение с действующим значением до 264 В частотой 50 Гц.
- 2.4. При обнаружении внешнего повреждения тепловычислителя его следует отключить и обратиться в сервисный центр или региональное представительство для определения возможности дальнейшей эксплуатации ТВ.
- 2.5. В процессе работ по монтажу, пусконаладке или ремонту тепловычислителя запрещается: использовать неисправные электродиоприборы, электроинструменты либо без подключения их корпусов к магистрали защитного заземления.

ВНИМАНИЕ! Перед подключением к магистрали защитного заземления убедиться в отсутствии напряжения на ней.

3. ПОДГОТОВКА К ИСПОЛЬЗОВАНИЮ

3.1. Подготовка к монтажу

3.1.1. Не допускается размещение ТВ в условиях, не соответствующих п.1.2.3 части I настоящего руководства по эксплуатации.

3.1.2. При выборе места размещения ТВ следует учитывать:

- длину кабелей связи ТВ – преобразователь расхода (ПР), ТВ – преобразователь температуры (ПТ), ТВ – преобразователь давления (ПД);
- необходимость обеспечения свободного доступа к ТВ;
- недопустимость размещения ТВ вблизи источников тепла, например, горячих трубопроводов;
- нежелательность наличия капающего на ТВ конденсата либо жидкости с проходящих трубопроводов.

Для считывания параметров с ТВ внешнее освещение не требуется: жидкокристаллический индикатор оснащен подсветкой.

3.1.3. Транспортировка ТВ к месту монтажа должна осуществляться в заводской таре.

После транспортировки ТВ к месту установки при отрицательной температуре и внесения его в помещение с положительной температурой во избежание конденсации влаги необходимо выдержать ТВ в упаковке не менее 3-х часов.

При распаковке ТВ проверить его комплектность в соответствии с паспортом на данный прибор.

3.2. Монтаж тепловычислителя

- 3.2.1. Крепление ТВ производится на DIN-рейку.
- 3.2.2. Подключение преобразователей расхода, температуры и давления к ТВ производится в соответствии со схемой подключения (Приложение Ж рис.Ж.1) и расположением коммутационных элементов на электронном модуле (рис.Е.2).
- 3.2.3. Разделанные и облуженные концы сигнального кабеля ПР со стороны ТВ подключаются к соответствующей ответной части контактной колодки ТВ. Разделка и подключение экрана не требуется.
- 3.2.4. Концы сигнальных кабелей ПТ и ПД со стороны ТВ подключаются к соответствующей ответной части контактной колодки ТВ.
- 3.2.5. Кабели по возможности крепятся к стене. Для защиты от механических повреждений рекомендуется сигнальные кабели размещать в трубах, рукавах или коробах (металлических, пластмассовых и т.д.). Допускается в одной трубе (рукаве, коробе) размещать несколько сигнальных кабелей.

Сигнальные кабели, если они проложены не в металлической трубе, рукаве или коробе, не рекомендуется прокладывать ближе 30 см от силовых кабелей другого оборудования. Допускается пересекать их под углом 90°.

ВНИМАНИЕ! Не допускается крепить кабели к трубопроводу с теплоносителем.

3.3. Ввод в эксплуатацию

- 3.3.1. Пусконаладочные работы производятся представителями организации, имеющей право на проведение указанных работ, либо представителями предприятия-изготовителя.
- 3.3.2. Перед вводом в эксплуатацию необходимо подключить электропитание к тепловычислителю, подстыковав ответную часть контактной колодки соединительного кабеля, перевести ТВ в режим СЕРВИС и выполнить следующие операции:
- произвести перезапуск ТВ, нажав соответствующую кнопку на электронном модуле;
 - установить текущие время и дату;
 - сбросить накопленные значения измерительных параметров;
 - очистить архивы;
 - ввести схему учета тепла;
 - открыть необходимые каналы расхода, температуры и давления, установить значения параметров функционирования, соответствующие подключаемым ПР, ПТ и ПД;
 - выполнить прочие необходимые настройки.
- По окончании – перевести ТВ в режим РАБОТА и опломбировать ТВ в соответствии с ЭД.
- 3.3.3. При подготовке изделия к использованию должно быть проверено:
- правильность установки ПР, ПТ и ПД в соответствии с выбранной схемой учета тепла. Соответствие преобразователя номеру канала измерения данного параметра можно проверить по подключению к соответствующему элементу коммутации на электронном модуле ТВ;
 - подключение дополнительного оборудования (компьютера, модема и т.д.).
- 3.3.4. Тепловычислитель «ВЗЛЕТ ТСРВ» при первом включении или после длительного перерыва в работе готов к эксплуатации (при отсутствии отказов и нештатных ситуаций в системе) после:
- полного прекращения динамических гидравлических процессов в трубопроводе, связанных с регулированием потока теплоносителя (работы на трубопроводе со сливом теплоносителя, перекрытие потока теплоносителя и т.п.);
 - 30-минутного прогрева расходомеров.
- 3.3.5. При необходимости отправки ТВ в поверку или ремонт необходимо отключить ТВ от сети, отвернуть винты крепления лицевой части корпуса ТВ. Отсоединить лицевую часть корпуса от задней и отстыковать ответные части контактных колодок с кабелями питания и сигнальными кабелями от электронного модуля ТВ. Лицевую часть корпуса ТВ с электронным модулем упаковать для транспортировки.

4. УПРАВЛЕНИЕ ТЕПЛОВЫЧИСЛИТЕЛЕМ

Управление работой тепловычислителя в различных режимах может осуществляться с клавиатуры с помощью системы меню и окон индикации разного уровня, отображаемых на дисплее, либо с помощью персонального компьютера по последовательному интерфейсу RS-232.

4.1. Режимы управления

Режим управления тепловычислителем определяется:

- порядком использования интегральных счетчиков и архивов для хранения результатов измерений и вычислений;
- алгоритмом обработки возникающих нештатных ситуаций и отказов;
- уровнем доступа к информации и возможностью изменения параметров функционирования ТВ.

Режим управления задается комбинацией наличия / отсутствия замыкания с помощью переключателей двух контактных пар J1 и J2, расположенных на электронном модуле ТВ (рис.Е.2). Соответствие комбинаций режимам управления приведено в табл.1, где «+» – наличие замыкания контактной пары, а «-» – отсутствие замыкания.

Замыкание контактной пары J1 разрешает модификацию калибровочных параметров, контактной пары J2 – функциональных параметров тепловычислителя.

Таблица 1

Режим управления	Контактная пара		Назначение режима
	J1	J2	
РАБОТА	–	–	Эксплуатационный режим
СЕРВИС	–	+	Режим подготовки к эксплуатации
КАЛИБРОВКА	+	–	Режим настройки и поверки

4.2. Система индикации

4.2.1. Для управления тепловычислителем с клавиатуры используется многоуровневая система меню (Приложение А), состоящая из окон индикации, содержащих обозначения пунктов меню, команды или параметры. Состав и структура меню и окон индикации определяются установленными режимом управления тепловычислителем и способом организации теплоучета для отопительного и межотопительного сезона (по одной или по двум расчетным схемам).

При организации теплоучета по двум схемам (для «зимы» и для «лета») в составе меню **Теплосистема** появляется дополнительное подменю **ТЕПЛОС. ЛЕТО**, отображаемое только в режиме СЕРВИС (рис.А.2).

4.2.2. Окно индикации меню (рис.1) содержит:

- наименование окна меню (неподвижная верхняя строка);
- обозначение пункта меню (сменяющаяся нижняя строка в многострочных меню);
- курсор слева от обозначения пункта меню.

В верхнем правом углу окна может отображаться символ режима РАБОТА (☼) и один из символов вида текущей расчетной схемы: **З** – для «зимней» или **Л** – для «летней» (только при организации теплоучета по двум схемам).

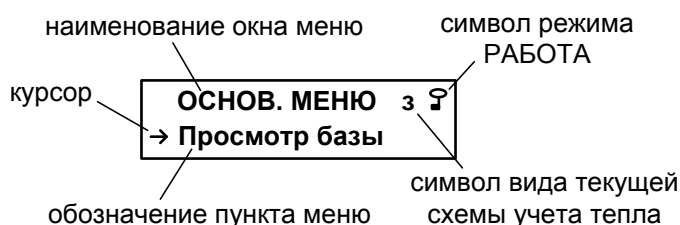


Рис.1. Вид окна индикации меню.



4.2.3. Курсор в окнах индикации указывает на выбранный пункт меню, наименование параметра либо разряд редактируемого числа, а также на возможность перемещения по окнам индикации одного уровня. Место расположения и форма курсора зависят от вида информации, отображаемой в окне индикации, и состояния установленного рядом с курсором (над курсором) пункта меню (параметра):


- → - возможен переход к меню / окну нижнего уровня;
- ◀ - возможен переход к меню / окну этого же уровня (отображается слева от наименования окна меню);
- ▶ - возможна модификация параметра, выполнение команды;
- • - невозможен переход к меню / окну нижнего уровня либо модификация параметра, выполнение команды;
- ■ (мерцающий курсор) - возможна модификация значения разряда числового параметра.


4.3. Управление с клавиатуры



4.3.1. Клавиатура ТВ обеспечивает возможность оперативного управления окнами индикации с целью просмотра текущих значений изменяемых и установочных параметров, архивов, а также ввода установочной информации.

Клавиатура ТВ состоит из шести кнопок, обозначение и назначение которых приведено в Приложении Б.

4.3.2. Для выполнения перехода к окну индикации подменю (меню более низкого уровня) в соответствующем меню кнопками , 




выбирается нужный пункт подменю и нажимается кнопка . В зависимости от уровня вложенности подменю таких переходов может быть выполнено несколько. Последовательность выбираемых при переходах пунктов подменю описывается в настоящем документе перечислением их обозначений через разделитель «/» (например, **Теплосистема / Трубопроводы / Настройки / Датчики**).







Для возврата к окну индикации исходного меню нажимается кнопка  требуемое количество раз.




Переход между окнами индикации меню одного уровня выполняется с использованием кнопок , .



4.3.3. Ввод значений установочных параметров:



а) выполняется переход к окну индикации требуемого подменю;

б) для редактирования значения параметра кнопками ,  выбирается (если это требуется) нужный числовой индекс (порядковый номер преобразователя) и нажимается кнопка .

- если числовое значение параметра устанавливается поразрядно, то после нажатия кнопки  появляется индикация курсора  на месте старшего разряда индицируемого числа. Изменение значения разряда числового параметра производится с помощью кнопок , ; перемещение по разрядам числа (обеспечение отображения разрядов числа) – с помощью кнопок , .

- если значение параметра выбирается из списка, то после нажатия кнопки  часть строки заключается в угловые скобки. Кнопками ,  производится выбор значения параметра из списка;

в) ввод отредактированного значения параметра производится нажатием кнопки , отказ от ввода нового значения – нажатием кнопки ;

г) перебор окон индикации параметров производится кнопками , .

4.4. Работа с меню

4.4.1. Установка расчетной схемы

4.4.1.1. Чтобы установить расчетную схему необходимо в подменю **Теплосистема / Настройки** для параметра **Схема** выбрать из списка и установить обозначение требуемой схемы (например, **A23-11**). При этом произойдет инициализация ТВ (на дисплее некоторое время будет отображаться надпись **ВЫПОЛНЯЕТСЯ ИНИЦИАЛИЗАЦИЯ**), в результате которой в ТВ будет установлена расчетная теплосистема соответствующей конфигурации. Перечень типовых схем и их обозначения приведены в Приложении К.

4.4.1.2. Преобразователи расхода, температуры и давления в порядке возрастания их индексов будут автоматически распределены по трубопроводам расчетной теплосистемы и программно подключены к ним. Изменить порядок программного подключения возможно в подменю **Теплосистема / Трубопроводы / Настройки / Датчики**, выбрав требуемый индекс трубопровода (**ТР1, ..., ТР4**) и установив для параметра **Д-к ПТ (Д-к ПД, Д-к ПР)** значение **ПТ_i (ПД_j, ПР_k)**, где $i, j, k = 1, \dots, 4$. Также возможно в трубопроводе для параметра **Д-к ПТ (Д-к ПД, Д-к ПР)** установить договорное значение: **тдог (Рдог, Qдог)**.

4.4.1.3. Для упрощения перенастройки ТВ при переходе от отопительного к межотопительному сезону в тепловычислителе предусмотрена возможность использования двух схем расчета тепла: «зимней» и «летней». Для назначения «летней» схемы теплоучета необходимо:

- а) в подменю **Теплосистема / Настройки / Автореверс** для параметра **Авторев** (Автореверс) установить значение **вкл.** При этом в меню **Теплосистема** появится дополнительное подменю **ТЕПЛОС. ЛЕТО** (Теплосистема летняя);
- б) в подменю **Теплосистема / ТЕПЛОС. ЛЕТО / Настройки** для параметра **Схема** выбрать из списка и установить обозначение требуемой схемы теплоучета.

Внимание! Не рекомендуется после назначения «летней» расчетной схемы переназначать «зимнюю» схему во избежание потери всех выполненных ранее настроек.

4.4.2. Настройка автореверса

4.4.2.1. Для включения функции автоматической перенастройки тепловычислителя с «зимней» схемы на «летнюю» (и обратно) по сигналу на логическом входе DIR0 (например, от расходомера) необходимо в подменю **Теплосистема / Настройки / Автореверс** для параметра **Авторев** (Автореверс) установить значение **вкл.** При этом в подменю **Преобразователи / Сигнализация** параметру **Сигнал 1** автоматически устанавливается значение **вкл.**, а параметру **Тип 1** – **Напр. пот** (Направление потока).

Внимание! Не рекомендуется для параметра «Сигнал 1» изменять установленное значение «вкл» на значение «нет» во избежание потери всех выполненных ранее настроек.

4.4.2.2. Критерий, в соответствии с которым происходит автоматическая смена алгоритма в ТВ, также задается в подменю **Теплосистема / Настройки / Автореверс**. Для параметра **Условие** устанавливается одно из значений:

- **Сигнал** – при наличии сигнала на входе DIR0;
- **Нет сигн.** – при отсутствии сигнала на входе DIR0;
- **Сигн + G2 = 0** – при наличии сигнала на входе DIR0 и отсутствии сигнала от преобразователя расхода ПР2;
- **Нет сигн + G2 = 0** – при отсутствии сигнала на входе DIR0 и отсутствии сигнала от преобразователя расхода ПР2.

Активный уровень сигнала (высокий или низкий) устанавливается по интерфейсу. По умолчанию в тепловычислителе установлен низкий активный уровень сигнала.

4.4.3. Настройка нештатных ситуаций

В тепловычислителе набор фиксируемых нештатных ситуаций устанавливается автоматически после назначения расчетной схемы. При этом возможна дополнительная настройка НС в подменю **Теплосистема / Настройки / Настройка НС**:

- выбор из списка и назначение реакции на НС посредством установки соответствующего значения для параметра **Р**: (Реакция);
- отключение / включение обработки НС (за исключением **НС0**) установкой значения **откл** или **вкл** для параметра **Обр** (Обработка).

Кроме того, для **НС25-НС30** возможно отредактировать числовые значения параметров, входящие в критерии НС:

- **dttc** – разность температур в подающем и обратном трубопроводах;
- **Кпр** – коэффициент превышения расхода в обратном трубопроводе по отношению к расходу в подающем трубопроводе.

Список фиксируемых в тепловычислителе НС и возможные реакции на их возникновение приведен в Приложении В.

Также можно установить период обработки НС в интервале от 1 до 60 мин, введя соответствующее значение для параметра **НС** в подменю:

- **Настройки / Общие настройки / Период изм / Период внеш.** – при питании ТВ от внешней сети;
- **Настройки / Общие настройки / Период изм / Период аккумуля.** – при питании ТВ только от аккумулятора (питание внешней сети отключено).

ВНИМАНИЕ! Для корректной работы ТВ установленное значение периода обработки НС не должно быть меньше значения периода обработки измерительной информации (п.5.1).

4.4.4. Настройка параметров учета холодной воды

По умолчанию во всех трубопроводах расчетной теплосистемы учет холодной воды включен: для параметра **Уч. ХВ** (Учет холодной воды) установлено значение **вкл** (подменю **Теплосистема / ТЕПЛОСИСТ. / Трубопроводы / Настройки / Датчики**).

В зависимости от значения параметров **Зн. tхв** и **Зн. Рхв**, установленных в подменю **Преобразователи / Датчики ХВ / Устан. tхв (Устан. Рхв)**, в расчетах тепла могут использоваться значения температуры **tхв** и давления **Рхв**:

- а) измеренные на источнике холодной воды и переданные по интерфейсу. При этом для параметров **Зн. tхв** и **Зн. Рхв** установлено значение **Удаленно**;
- б) измеренные на источнике холодной воды преобразователем температуры ПТ5 и свободным преобразователем давления ПД4. При этом для параметров **Зн. tхв** и **Зн. Рхв** установлены соответственно значения **ПТ5** и **ПД4**;
- в) договорные значения. Для параметров **Зн. tхв** и **Зн. Рхв** установлено значение **Договор**.

Возможно включение (отключение) функции календарного учета температуры **tхв**. Для чего в подменю **Преобразователи / Датчики ХВ / Зима/лето** для параметра **З/Л** необходимо установить значение **вкл (откл)**. При включении данной функции следует также установить:

- число и месяц, соответствующие началу использования **tхв** «зимой» и «летом»: подменю **Преобразователи / Датчики ХВ / Зима/лето** параметры **Зима** и **Лето**;
- значения **tхв** для «зимы» и для «лета»: подменю **Преобразователи / Датчики ХВ / Устан. tхв** параметры **tхв з** и **tхв л**.

Также возможно установить договорное значение для **Рхв** в подменю **Преобразователи / Датчики ХВ / Устан. Рхв**.

4.4.5. Настройка параметров контроля питания расходомера

4.4.5.1. Включение функции контроля наличия электропитания расходомера производится в подменю **Преобразователи / Расход / Расход ПР1(2,3,4) / Настр.ИКИ**. Для параметра **Конт.пит ПР1(2,3,4)** устанавливается значение **вкл**. Также устанавливаются значения следующих параметров:

- Тип ИКИ ПР1(2,3,4) **пассивн**;
- Прав ПР1(2,3,4) **ПО ИМП**.

Переключатель SK1/1(2,3,4) устанавливается в положение «Пасс.».

ПРИМЕЧАНИЕ. Для выхода расходомера, подключаемого ко входу ТВ с перечисленными настройками, должен быть установлен уровень сигнала «низкий» и режим питания оконечного каскада «активный».

4.4.5.2. Контроль питания расходомера также возможен при подключении его выхода, работающего в логическом режиме, к логическому входу ТВ. Производятся следующие настройки:

а) в подменю **Преобразователи / Расход / Расход ПР1(2,3,4) / Настр.ИКИ:**

- **Конт.пит ПР1(2,3,4) вкл;**
- **Тип ИКИ ПР1(2,3,4) пассивн;**
- **Прав ПР1(2,3,4) ЛОГ. ВХОД1(2);**

б) в подменю **Преобразователи / Расход / ЛОГ.ВХОД1(2) / Настр.ИКИ: Акт.ур ЛОГ1(2) низкий.**

ПРИМЕЧАНИЕ. Для выхода расходомера, работающего в логическом режиме, должна быть включена функция контроля питания и установлен уровень сигнала «высокий».

4.4.6. Настройка режима автоматического перехода на «зимнее» и «летнее» время

Включить функцию автоматического перехода на «зимнее» и «летнее» время возможно в «стандартном» либо «пользовательском» режиме. Для включения функции автоматического перехода в «стандартном» режиме необходимо в подменю **Настройки / Уст. часов** для параметра **Реж** установить значение **стандарт.**, в «пользовательском» режиме – значение **пользоват.**. В последнем случае становятся доступными для редактирования день, месяц, год, часы и минуты в подменю **Зимнее время** и **Летнее время**.

Для отключения функции автоматического перехода необходимо в меню **Настройки / Уст. часов** для параметра **Реж** установить значение **нет перев.**. При этом прекращается индикация подменю **Зимнее время** и **Летнее время**.

Внимание! Не рекомендуется выполнять перевод приборных часов на «зимнее» и «летнее» время в ручном режиме.

4.4.7. Настройка контрактного времени

Сохранение архивных данных в суточном архиве происходит в момент времени, соответствующем началу суток (00 ч 00 мин), в месячном архиве – соответствующем началу месяца (1-й день месяца).

Изменить моменты времени сохранения архивов можно в подменю **Настройки / Уст. часов / Контр. время**, установив для параметров **К.час** (Контрактный час) и **К.день** (Контрактный день) требуемые значения.

4.4.8. Сброс накопленных значений



Для обнуления числовых значений параметров **Втс, Втв, Втр, Мтс, Мтв, Мтр** необходимо в подменю **Теплосистема / Настройки / Команды** для параметра **Накоп. зн** установить значение **сброс**.



Аналогично для обнуления **Туч, Тнар, Тпр, Тот, Тнс, Треж** необходимо в подменю **Теплосистема / Настройки / Команды** для параметра **Время ТС** установить значение **сброс**.

При этом в обоих случаях индикация значения **сброс** сменится индикацией

4.4.9. Просмотр базы установочных параметров

Просмотр базы параметров ТВ возможен в меню **Просмотр базы**. При этом отображается окно индикации параметра с индексом 0. Информация о каждом параметре размещается в 4-х строках. В окне индикации отображается только 2 строки (рис. 2). Сдвиг

строки на одну позицию вниз (вверх) производится кнопками , .

Перебор параметров в базе выполняется кнопками , . После достижения параметра с наибольшим индексом (последнего в базе) начинается индикация параметра с индексом 0.

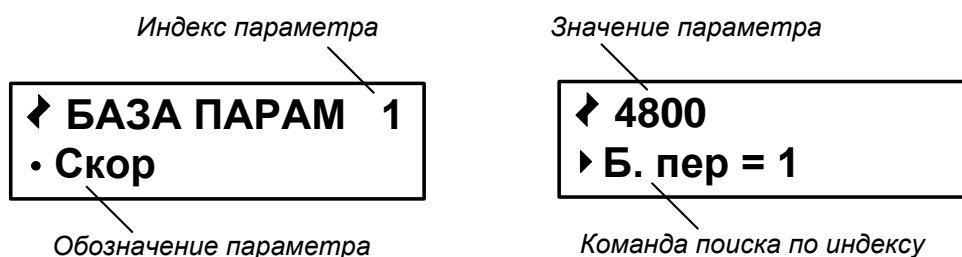


Рис.2. Вид окон индикации параметра в базе.

Для перехода в базе к окну индикации параметра с конкретным индексом необходимо:




- при отображении в окне команды **Б. пер** (рис.2б) нажать кнопку ;
- после появления курсора  установить требуемое значение индекса кнопками , , , ;
- снова нажать кнопку .

Если параметр, обозначенный указанным индексом, существует, то отображается окно индикации искомого параметра (в строке **Б. пер** = отображается установленное значение индекса).

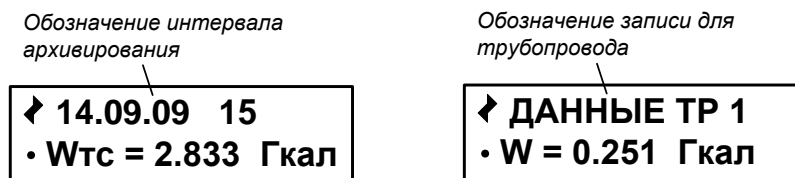
Если параметр, обозначенный указанным индексом, в базе отсутствует, то в строке **Б. пер** = отображается значение индекса до редактирования.

4.4.10. Просмотр архивов

4.4.10.1. Часовой, суточный и месячный архивы тепловычислителя имеют одинаковую структуру и содержат сохраненные архивные записи как для теплосистемы в целом, так и для каждого трубопровода.




4.4.10.2. Для перехода к требуемому архиву (часовому, суточному, месячному) необходимо в меню **Архивы** кнопками ,  выбрать наименование соответствующего архива (**Часовой архив**, **Суточный архив**, **Месячный архив**) и нажать кнопку . При этом индицируется окно последней (по времени сохранения) архивной записи (рис. 3а) с обозначением интервала архивирования в формате:



- «день.месяц.год» и «час» - для часового архива;
- «день.месяц.год» - для суточного архива;
- «месяц.год» - для месячного архива.




а) окно данных теплосистемы б) окно данных трубопровода




Рис.3. Окна индикации часового архива.


Просмотр архивных данных теплосистемы выполняется кнопками , . Перебор архивных записей – кнопками ,

 . При этом в окне меняется время и дата окончания интервала архивирования. Возврат в меню **Архивы** – по кнопке  .

4.4.10.3. Для просмотра архивных данных трубопроводов необходимо в окне индикации архивных данных теплосистемы выбрать строку

Данные ТР и нажать кнопку  . После чего начинается отображение окна архивных данных трубопровода с индексом 1 (рис.3б). Просмотр архивных данных трубопровода выполняется кнопками

 ,  . Перебор индексов трубопровода – кнопками  ,

 . При этом доступны индексы с 1 по 4. Для трубопроводов, не входящих в теплосистему, архивные данные будут иметь нулевые значения.

Возврат в окно архивных данных теплосистемы – по кнопке



4.4.10.4. Очистка архивов производится в режиме СЕРВИС в меню **Архивы**. Для параметра **Оч. арх** следует установить значение **да** и нажать кнопку



. При этом на экране индикация **Оч. арх да** сменится индикацией **ВЫПОЛНЯЕТСЯ ИНИЦИАЛИЗАЦИЯ** на весь период времени очистки архивов. Порядок использования кнопок – как в п.4.3.

5. ОБЩИЙ ПОРЯДОК РАБОТЫ

5.1. Введенный в эксплуатацию тепловычислитель работает непрерывно в автоматическом режиме. Считывание текущих значений измеряемых параметров, а также содержимого интегральных счетчиков, архивов и журналов может осуществляться либо с дисплея жидкокристаллического индикатора (ЖКИ) ТВ, либо с помощью персонального компьютера по интерфейсу RS-232.

Период обработки измерительной информации (период обновления значений) для режимов РАБОТА и СЕРВИС можно установить в интервале от 1 до 60 мин, введя соответствующее значение для параметра **ДТ** в подменю:

- **Настройки / Общие настройки / Период изм / Период внеш.** – при питании ТВ от внешней сети;
- **Настройки / Общие настройки / Период изм / Период аккум.** – при питании ТВ только от аккумулятора (питание внешней сети отключено).

ВНИМАНИЕ! Для корректной работы ТВ установленное значение периода обработки измерительной информации не должно быть больше значения периода обработки ИС (п.4.4.3).

5.2. Включение индикации дисплея ТВ производится:

- в режиме РАБОТА – любой кнопкой. При этом отображается первое из списка окон индикации, составляющих подменю, с которым работали перед отключением дисплея;
- в режиме СЕРВИС – автоматически при переводе ТВ в данный режим из режима РАБОТА. При этом на дисплее отображается окно индикации основного меню с текущей датой и временем.

Отключение индикации производится автоматически и только в режиме РАБОТА после окончания манипуляции с кнопками. Интервал времени непрерывной индикации от 10 до 99 с можно установить в подменю **Настройки / Общие настройки**, введя соответствующее значение для параметра **Экран**.

Подсветка дисплея при включенной индикации осуществляется только при наличии внешнего питания ТВ (при питании от встроенного аккумулятора подсветка не включается).

5.3. Возможно изменение единиц измерения индицируемых текущих, архивных и установочных значений тепловой мощности, количества теплоты, массы, объема, давления, объемного расхода и константы преобразования импульсного входа в подменю **Настройки / Общие настройки / Един. измер.**

5.4. В случае пропадания внешнего питания ТВ переходит на питание от аккумулятора. В этом случае не рекомендуется:

- задавать значение периода обработки измерительной информации менее 6 мин в меню **Настройки / Общие настройки / Период изм. / Период аккумуля.**;
- устанавливать активный режим работы импульсных входов;
- часто пользоваться индикацией ЖКИ;
- часто обращаться к ТВ по интерфейсу RS-232 (например, использование ТВ в сети приборов).

ВНИМАНИЕ! Во избежание быстрого разряда аккумулятора тепловычислителя не допускается использование интерфейса RS-232 при установленном значении **модем** для параметра **Соед.**

Кроме того, следует учесть, что эксплуатация ТВ при температурах, близких к граничным значениям допустимого диапазона, также увеличивает скорость разряда аккумулятора.

При выполнении требований и рекомендаций руководства по эксплуатации полностью заряженный аккумулятор обеспечивает поддержание работоспособности ТВ при отсутствии внешнего питания в течение 14 дней. После восстановления внешнего питания аккумулятор начинает подзаряжаться. Длительность полного заряда аккумулятора составляет не более 4-х часов.

- 5.5. Одним из признаков снижения заряда аккумулятора до уровня, когда ТВ прекратит функционирование, является неустойчивая индикация символов на экране ЖКИ (изображение исчезает и вновь появляется). После появления указанного эффекта тепловычислитель может продолжать работу еще около семи дней (при условии, что не используется ЖКИ и интерфейс RS-232, а ТВ находится в режиме РАБОТА).

6. ОБРАБОТКА НЕШТАТНЫХ СИТУАЦИЙ

6.1. Нештатная ситуация (НС) фиксируется в ТВ при наступлении определенного события в работе теплосистемы:

- а) отказе преобразователя расхода, температуры, давления либо источника питания;
- б) выходе измеренного значения расхода из допустимого диапазона;
- в) нарушении соотношения измеренных значений расхода или температуры в прямом и обратном трубопроводах теплосистемы.

Нештатные ситуации, определяемые в соответствии с п.п. а) и б), обозначаются числовыми кодами от 0 до 24 (**НС0 ... НС24**). Для их фиксации используются нередрактируемые критерии. Нештатные ситуации, определяемые в соответствии с п. в), – числовыми кодами от 25 до 30 (**НС25 ... НС30**). Для их фиксации используются редактируемые критерии.

В тепловычислителе предусмотрена возможность назначать реакции на фиксируемые НС, а также отключать / включать при необходимости фиксацию НС. Перечень НС, критериев их фиксации и реакций на наличие НС приведен в Приложении В.

6.2. Зафиксированные в тепловычислителе НС отображаются:

- одним или двумя восклицательными знаками в окнах индикации основного меню и текущих значений измеряемых параметров в теплосистеме и трубопроводах;
- знаком «x» в знакопозиционном коде состояния теплосистемы – подменю **Теплосистема / Расч. данные / Ст. ТС**;
- знаком «x» в знакопозиционном коде состояния трубопроводов – подменю **Теплосистема / Трубопроводы / Ст TP1 (2,...,4)**;
- сообщением о виде (критерии) НС, отображаемом после активизации окна кода состояния.

6.3. Отображение одного восклицательного знака свидетельствует о том, что зафиксирована НС, однако накопление тепла и массы в расчетной теплосистеме продолжается. Отображение двух восклицательных знаков – что после фиксации НС накопление тепла в расчетной теплосистеме остановлено либо учет тепла ведется по договорному значению.

6.4. Для вывода на индикацию сообщений о зафиксированных НС в коде состояния теплосистемы или трубопровода, необходимо при

отображении окна **Ст. ТС** или **Ст TP1 (2,...,4)** нажать кнопку 

после чего кнопками  ,  ,  ,  перебрать список сообщений.

Перечень НС, фиксируемых в кодах состояния теплосистемы и трубопроводов, приведен в Приложении Г.

7. ВОЗМОЖНЫЕ НЕИСПРАВНОСТИ

7.1. В процессе функционирования тепловычислителя производится диагностика состояния ТВ, ПР, ПТ и ПД.

Неисправности в работе ТВ фиксируются в журнале отказов. Сообщений об их возникновении на дисплей не выводится. Перечень фиксируемых отказов ТВ приведен в Приложении Д.

7.2. Порядок отображения зафиксированных неисправностей в работе ПР, ПТ и ПД описан в п.6.2.

Кроме того сообщение о виде неисправности отображается в окне индикации параметра **Ст** (Статус) подменю **Преобразователи / Расход, Преобразователи / Температура, Преобразователи / Давление** (Рис.А.5).

7.3. При возникновении неисправности ПР, ПТ или ПД необходимо проверить:

- корректность значений установочных параметров (значение веса импульса, установленное в расходомере и тепловычислителе; правильность номинальной статической характеристики преобразования, введенной в ТВ для ПТ данного канала; диапазон измеряемого давления для ПД);
- отсутствие питания соответствующего ПР, от выходного каскада которого в активном режиме подпитывается импульсный вход ТВ, находящийся в пассивном режиме, либо отсутствие связи с этим ПР;
- наличие питания ПД;
- пассивный режим работы входа ТВ (переключатель SK1 установлен в положение **Пасс.**) при установленном активном режиме работы выходного каскада расходомера;
- целостность линии связи ПР, ПТ и ПД с ТВ и исправность ПТ путем прозвонки. При необходимости устранить разрыв или заменить ПТ. При отказе одного из датчиков согласованной пары ПТ должна производиться замена обоих преобразователей согласованной пары.








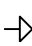

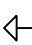




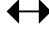


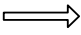
7.4. При отказе аккумулятора индикация не включается. Отказавший аккумулятор заменяется на новый того же типа. Замена аккумулятора в течение межповерочного интервала не требует поверки ТВ.

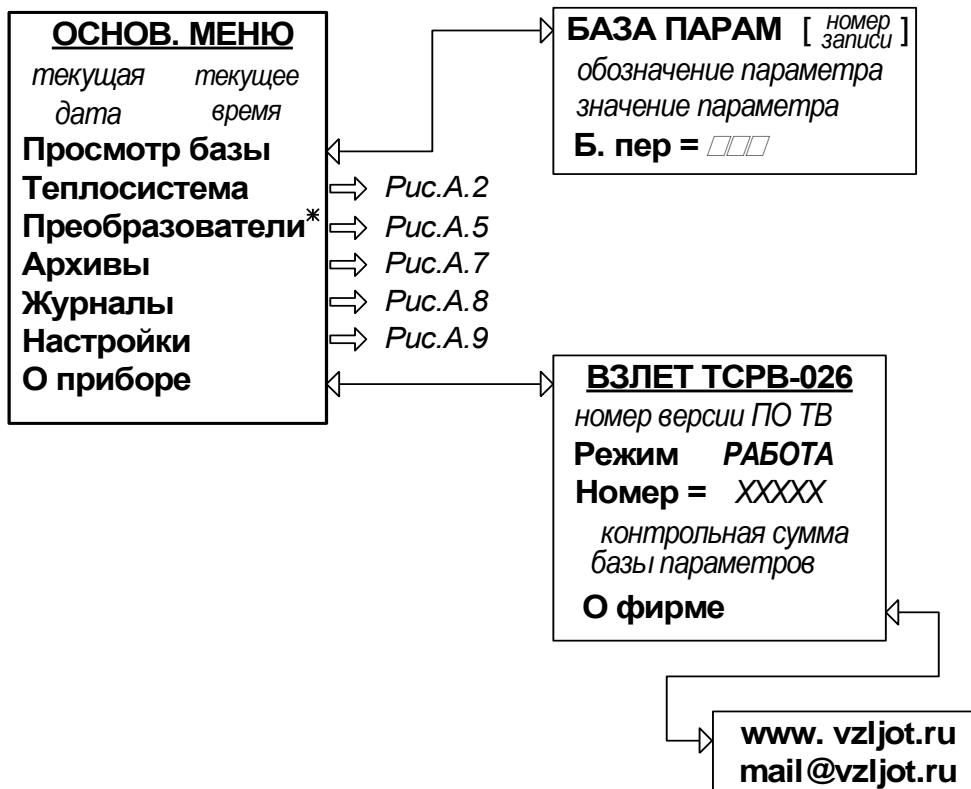
7.5. Если действия, предпринятые в соответствии с указанными выше рекомендациями, не привели к восстановлению нормальной работы изделия, следует обратиться в сервисный центр (региональное представительство) или к изготовителю изделия для определения возможности дальнейшей эксплуатации ТВ.

ПРИЛОЖЕНИЕ А. Система индикации

Система меню и окон, а также связей между ними приведена на рис.А.1-А.9. Перечень обозначений, используемых в рисунках, приведен в табл.А.1.

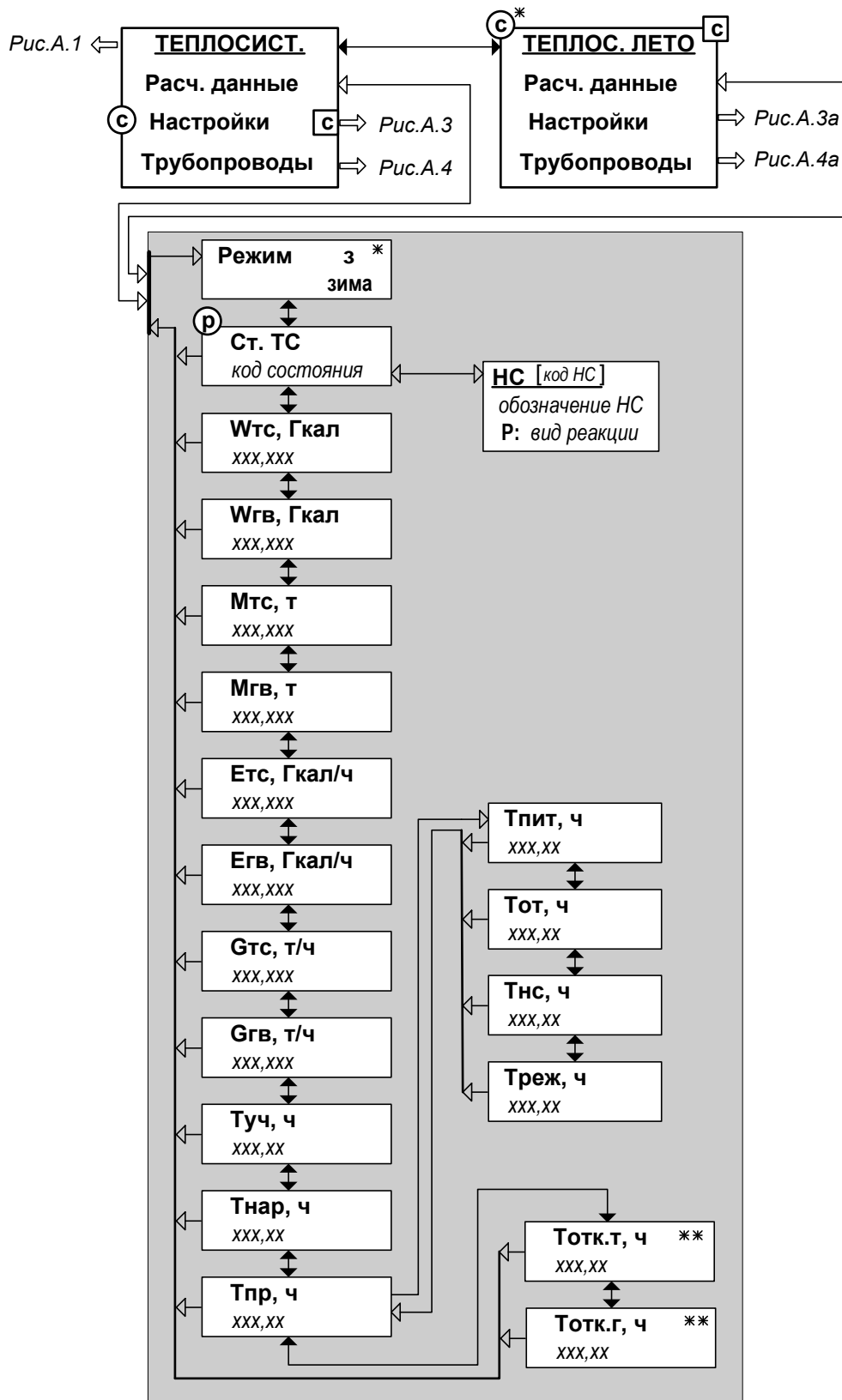
Таблица А.1

Вид элемента	Назначение
ТЕПЛОСИСТ. БАЗА ПАРАМ	Наименование меню: - неподвижная строка в многострочном меню; - подвижная (сменяющаяся) строка в многострочном меню.
Архивы	Наименование подменю, пункта меню, команды или параметра.
X, XXX	Нередактируемое числовое значение параметра либо редактирование производится в другом окне.
	Поразрядно редактируемое числовое значения параметра.
<i>день недели</i> <i>летнее</i>	Значение параметра устанавливается прибором. Надпись отображает: - смысловую суть параметра; - одно из возможных значений.
[n], [s], [k] < A32-00 > < да / нет > < вид >, [код НС]	Значение параметра задается пользователем путем выбора из списка. Надпись в скобках (угловых или квадратных) обозначает: - числовой индекс (порядковый номер преобразователя - n, трубопровода - s, сигнала - k); n = 1, ..., 4 (5), s = 1, ..., 4, k = 1, 2. - одно из возможных значений установочного параметра в списке; - полный список значений установочных параметров; - смысловую суть параметра.
 , 	Окно или пункт меню (параметр) индицируется только в режиме РАБОТА либо только в режиме СЕРВИС.
Значок  с обозначением режима отсутствует	Окно или пункт меню (параметр) индицируется в режимах РАБОТА, СЕРВИС.
	Модификация параметра (параметров) или переход в окно нижнего уровня возможен только в режиме СЕРВИС.
Значок  с обозначением режима отсутствует	Модификация параметра (параметров) возможна в режимах РАБОТА, СЕРВИС.
 , 	Переход по нажатию кнопки 
 , 	Переход по нажатию кнопки 
	Переходы по нажатию кнопок  , 
	Переходы по нажатию кнопок  , 
 Рис. А.1	Указатель перехода на другой рисунок.



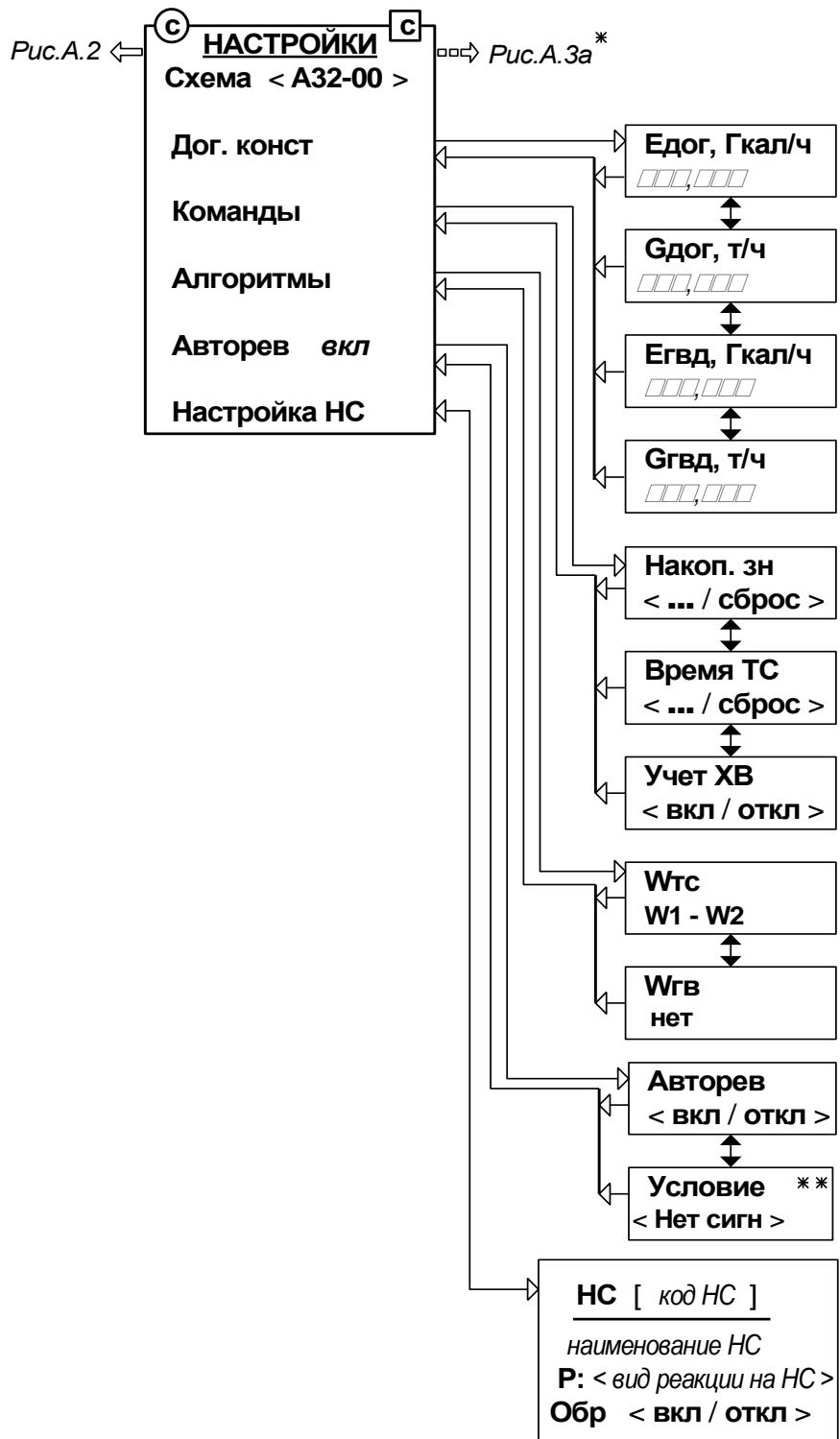
* - не отображается в режиме РАБОТА и СЕРВИС при установленном значении **Схема нет** (расчетная схема не установлена)

Рис.А.1. Состав и структура основного меню тепловычислителя.



- * - отображается при установленной «летней» схеме расчета тепла;
- * * - отображается при текущей схеме «Пользовательская».

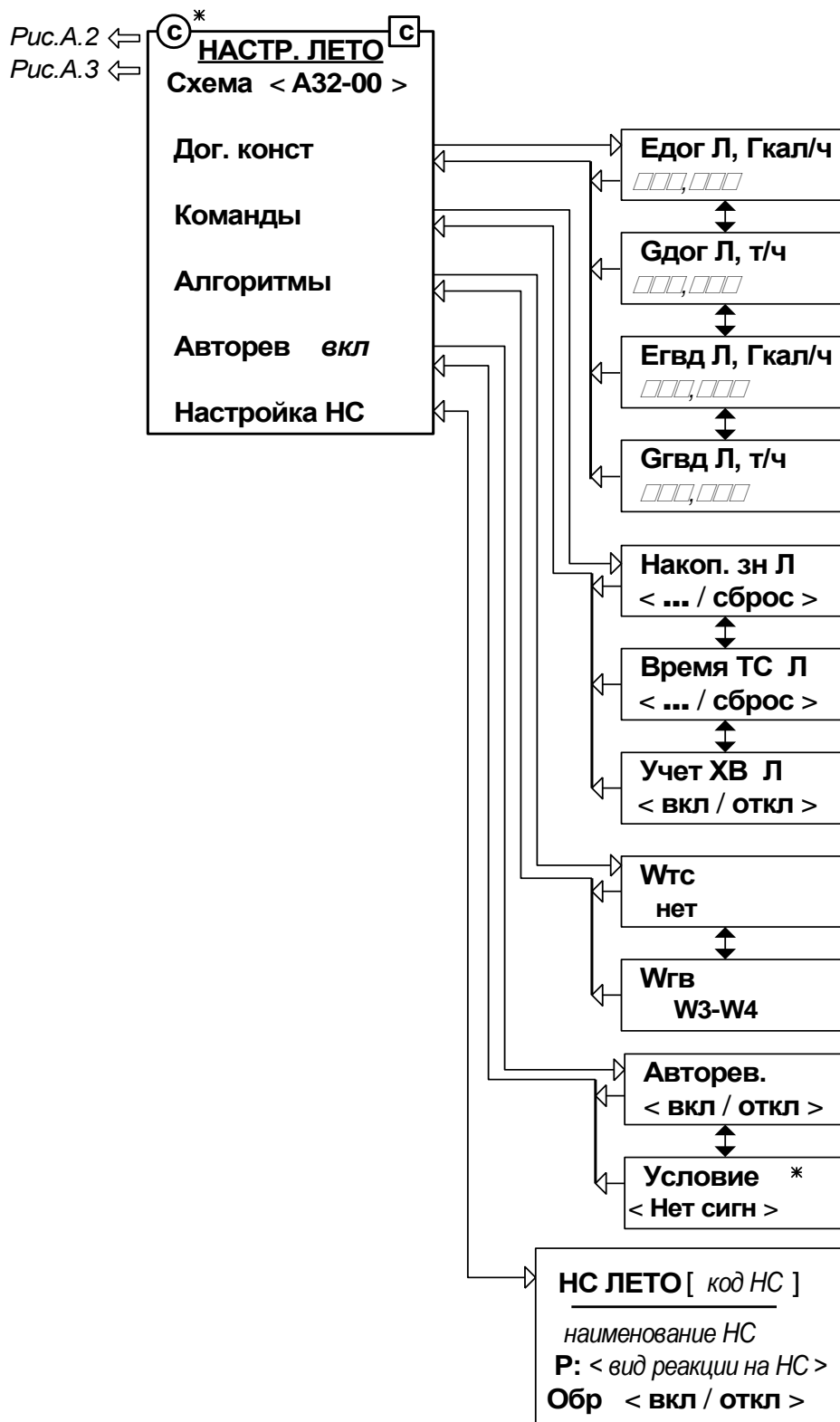
Рис.А.2. Состав и структура меню «Теплосистема / Расчетные данные».



* - переход возможен при установленной «летней» схеме расчета тепла

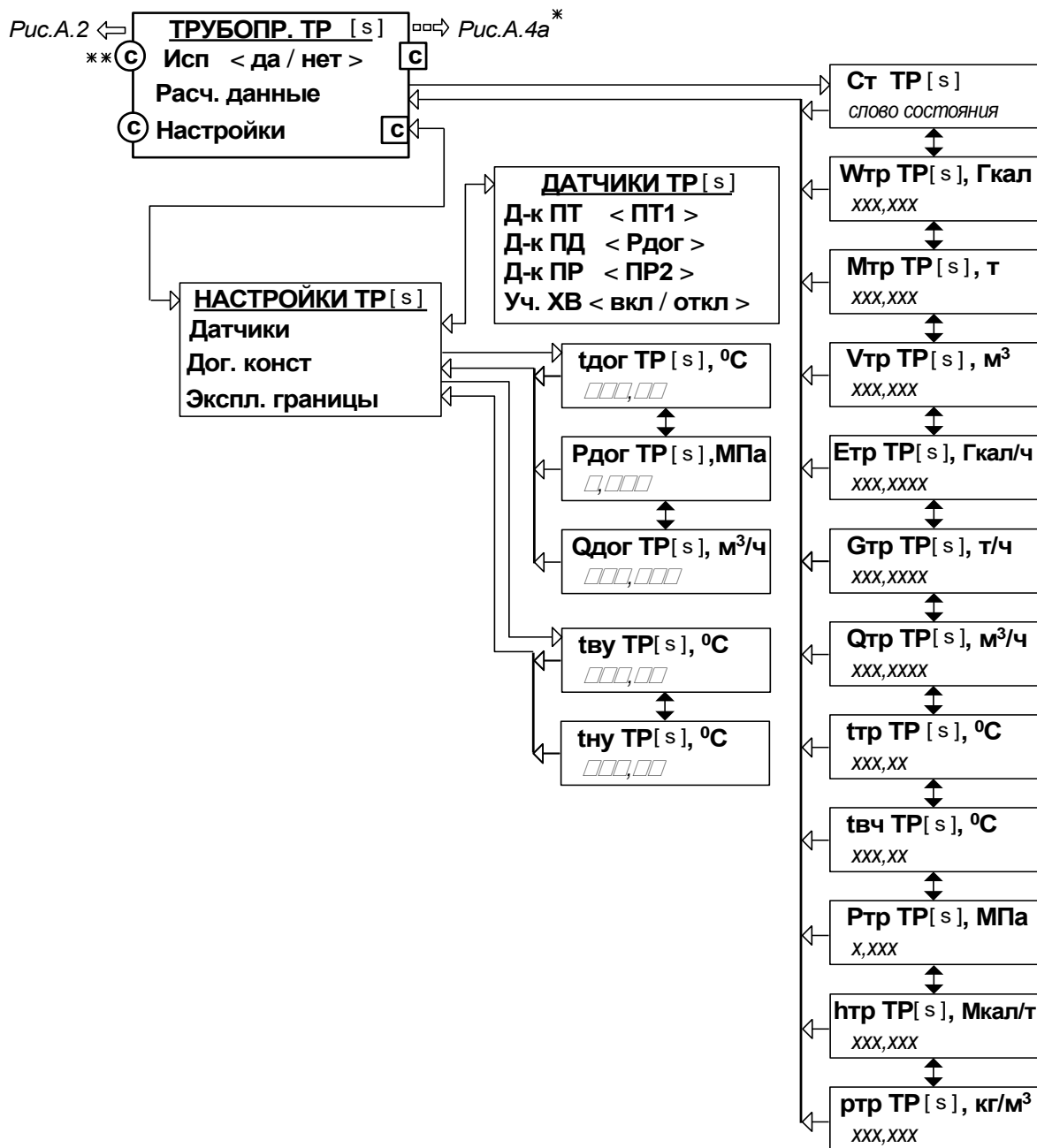
** - отображается при установленном значении Авторыв вкл

Рис.А.3. Состав и структура меню «Теплосистема / Настройки».



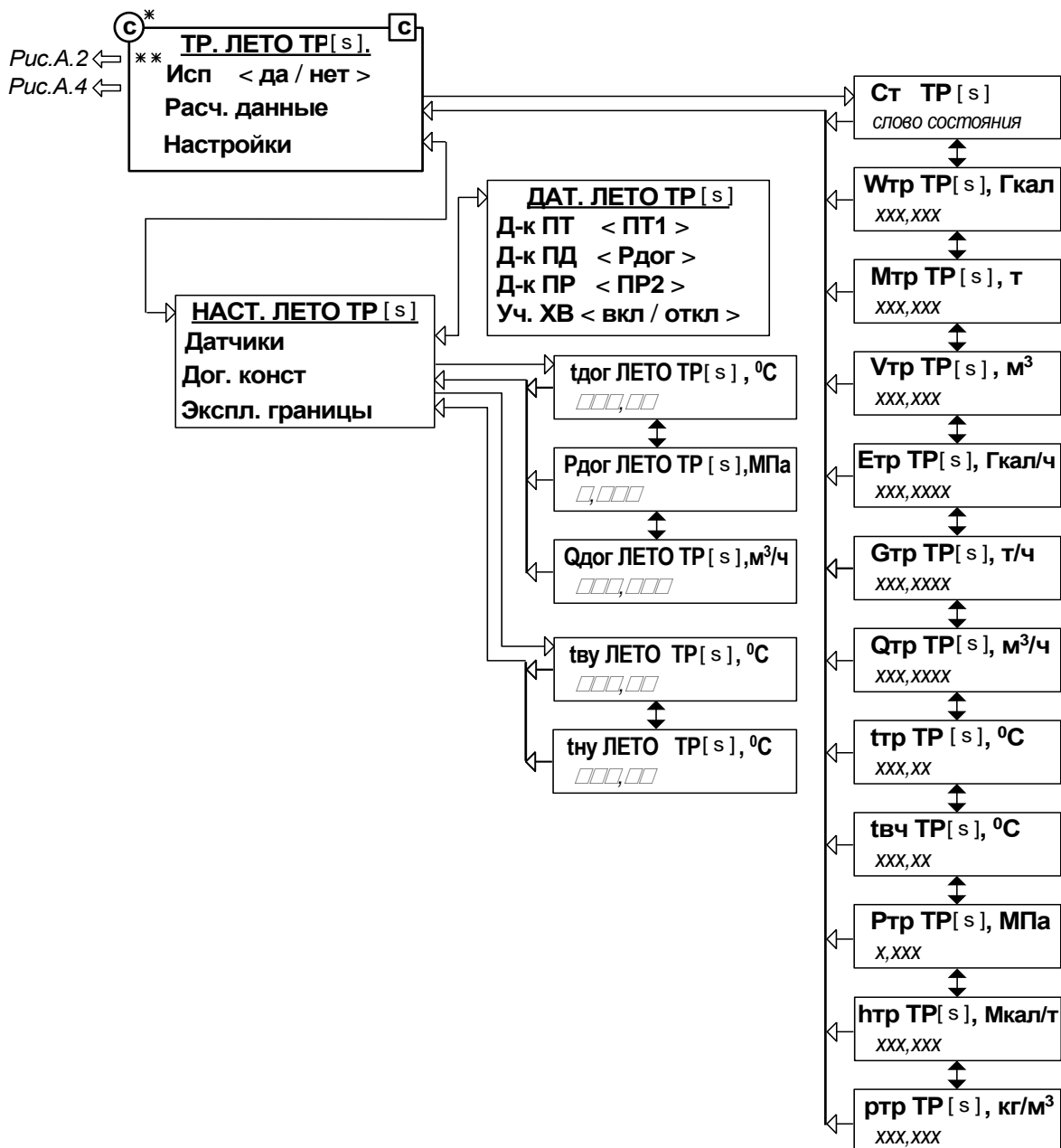
* - отображается при установленной «летней» схеме расчета тепла

Рис.А.3а. Состав и структура меню «Теплосистема / Настройки Лето».



- * - переход возможен при установленной «летней» схеме расчета тепла;
- ** - индицируется при установленной схеме «Пользовательская».

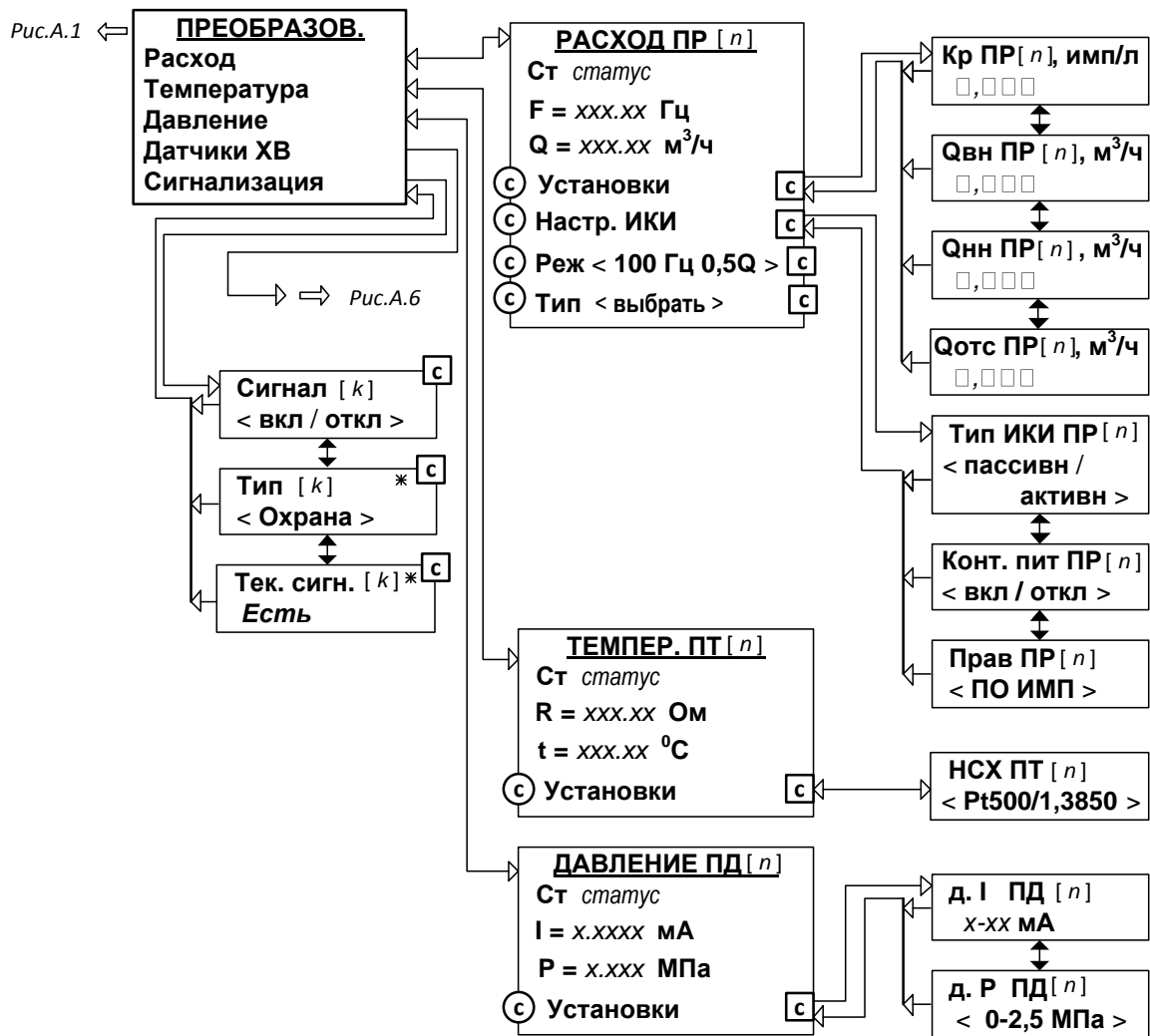
Рис.А.4. Состав и структура меню «Теплосистема / Трубопроводы».



* - отображается при установленной «летней» схеме расчета тепла;

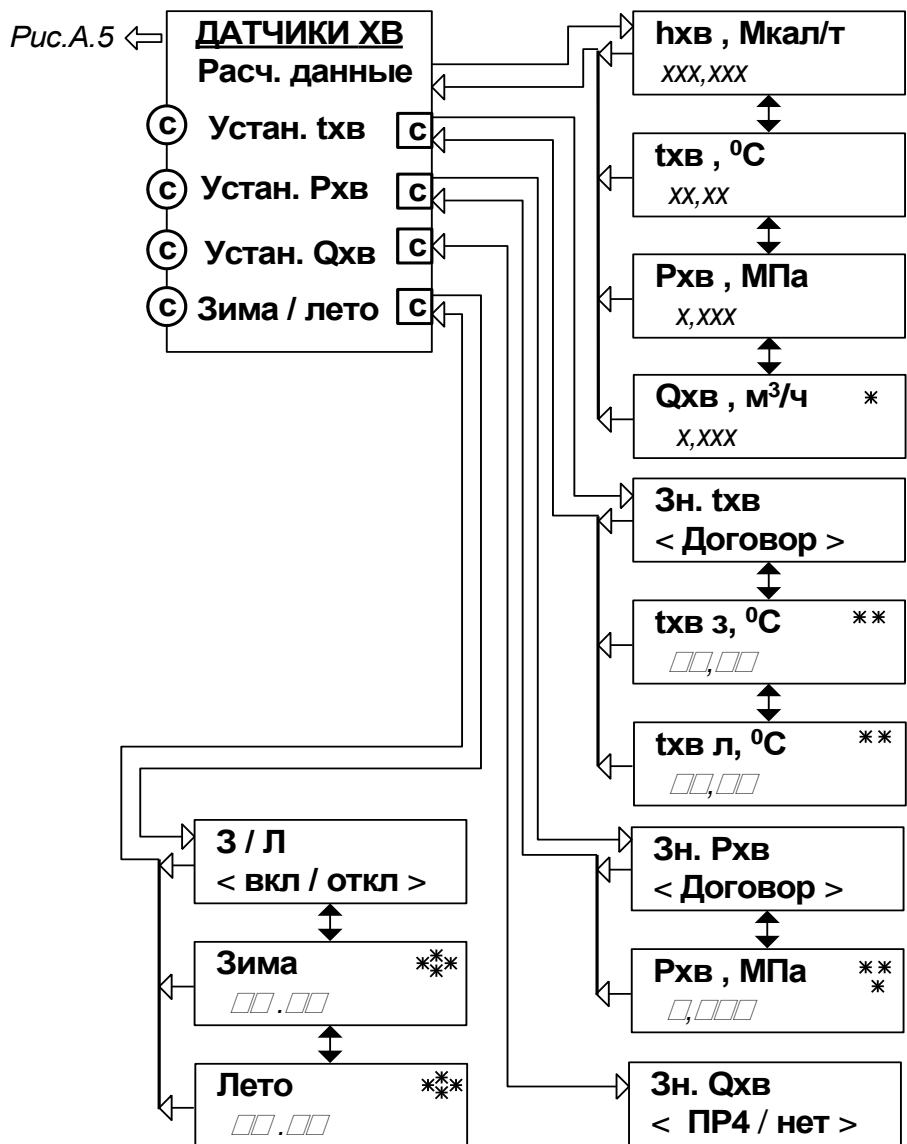
** - индицируется при установленной схеме «Пользовательская».

Рис.А.4а. Состав и структура меню «Теплосистема / Трубопроводы Лето».



* - отображается при установленном значении **Сигнал вкл**

Рис.А.5. Состав и структура меню «Преобразователи».



- * - отображается при установленном значении **Зн. Qхв ПР4**;
- ** - отображаются при установленном значении **Зн. tхв Договор** либо **Зн. tхв ПТ5**. Индикация **tхв л** прекращается при установленном значении **З / Л откл.**
- **
* - отображаются при установленном значении **Зн. Рхв Договор** либо **Зн. Рхв ПД4**;
- **
* - отображаются при установленном значении **З / Л вкл.**

Рис.А.6. Состав и структура меню «Преобразователи / Датчики ХВ».

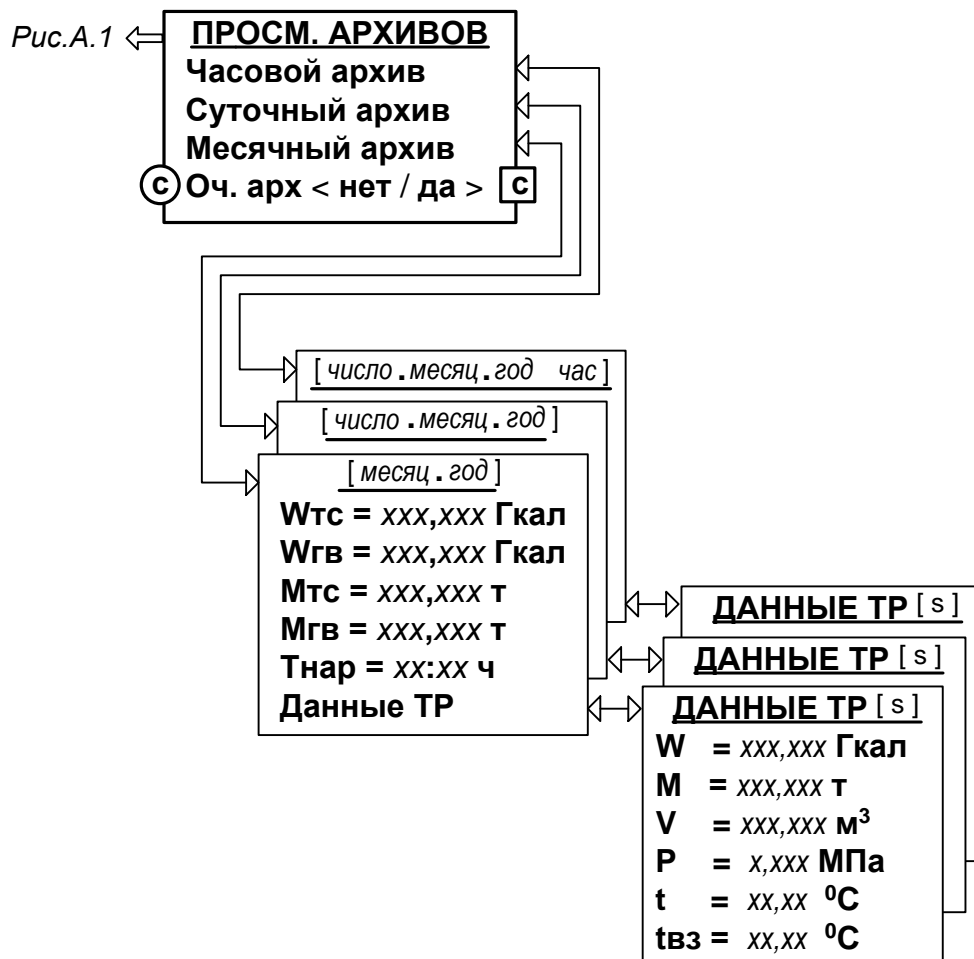


Рис.А.7. Состав и структура меню «Архивы».

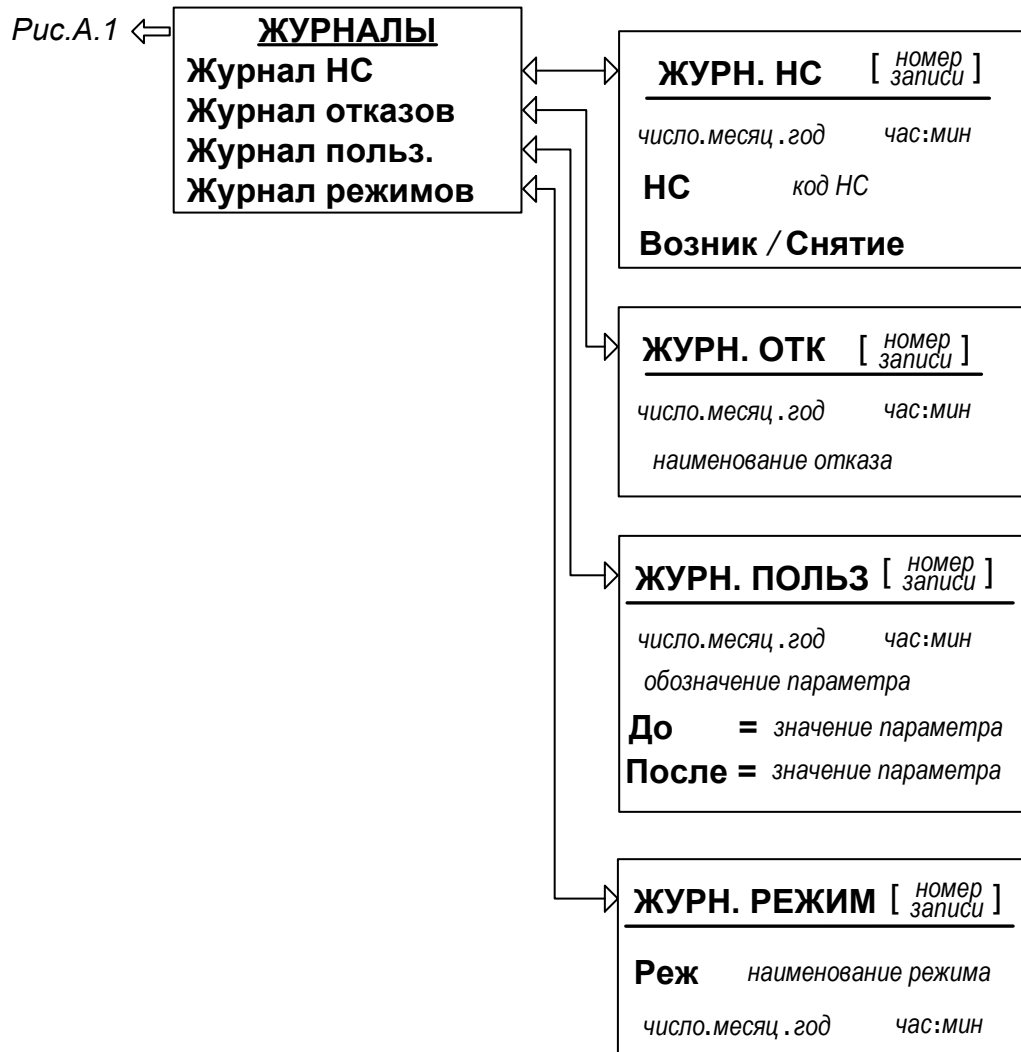
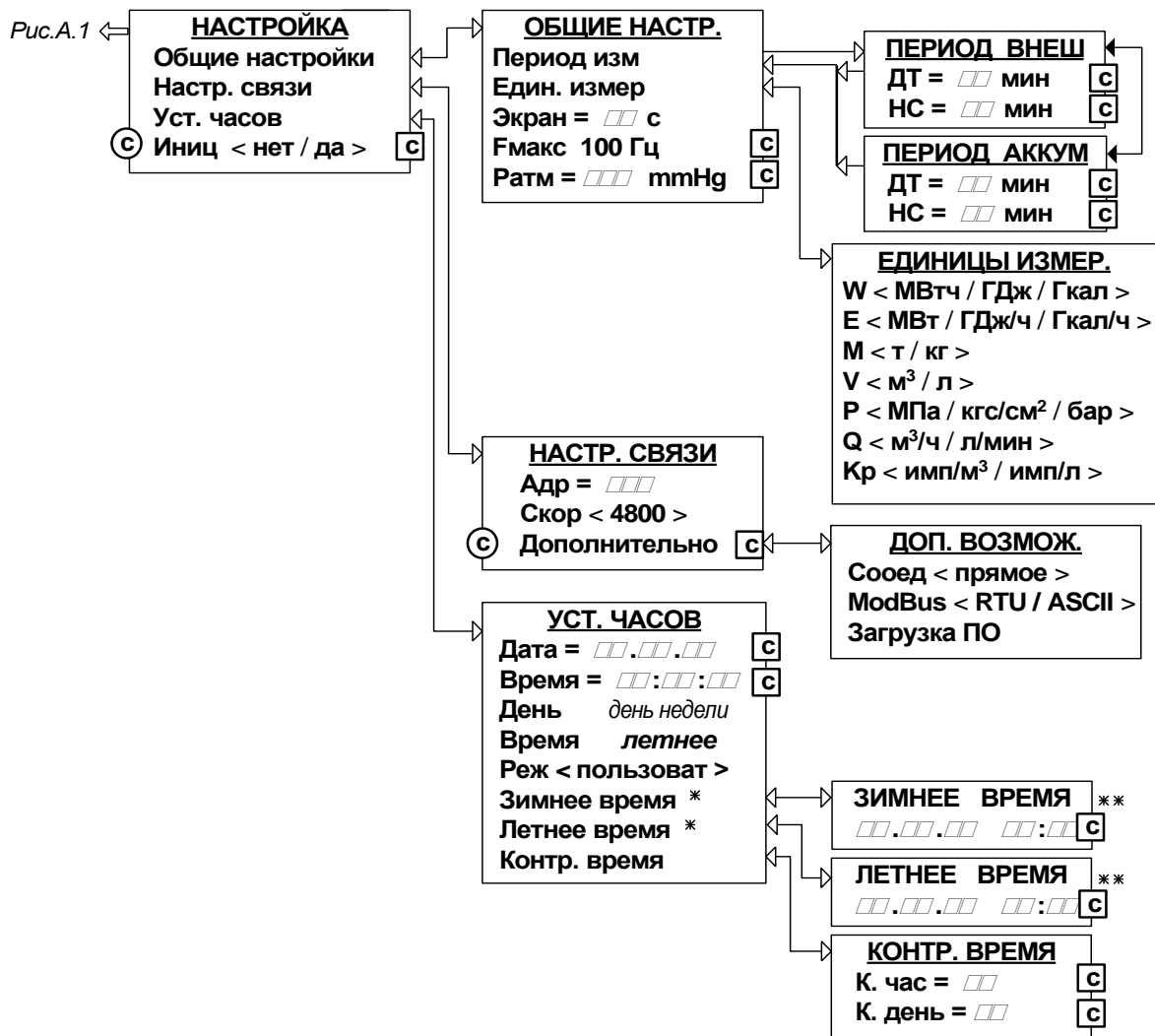


Рис.А.8. Состав и структура меню «Журналы».








* - отображается при установленном значении **Реж пользователь** и **Реж стандарт**;

** - доступно для редактирования при установленном значении **Реж пользователь**.

Рис.А.9. Состав и структура меню «Настройки».

ПРИЛОЖЕНИЕ Б. Обозначение и назначение клавиатуры ТВ.

Таблица Б.1

Графическое обозначение	Назначение кнопки
	<ol style="list-style-type: none"> 1. При выборе пункта меню – перемещение вверх. 2. При установке символьной величины – перемещение по списку вводимых символов вверх. 3. При установке значения числовой величины – увеличение значения разряда.
	<ol style="list-style-type: none"> 1. При выборе пункта меню – перемещение вниз. 2. При установке символьной величины – перемещение по списку вводимых символов вниз. 3. При установке значения числовой величины – уменьшение значения разряда.
	<ol style="list-style-type: none"> 1. При установке символьных или числовых величин – перемещение курсора на поле или разряд числа вправо. 2. При выборе параметра – увеличение числового индекса буквенного обозначения параметра. 3. В окне выбора времени архивной записи – переход к архивным параметрам в записи.
	<ol style="list-style-type: none"> 1. При установке символьных или числовых величин – перемещение курсора на поле или разряд числа влево. 2. При выборе параметра – уменьшение числового индекса буквенного обозначения параметра. 3. При просмотре архивных параметров – переход к окну выбора времени архивной записи.
	<ol style="list-style-type: none"> 1. Переход в выбранное меню / окно нижнего уровня. 2. Вход в режим редактирования параметра. 3. Запись установленного значения параметра, выполнение операции.
	<ol style="list-style-type: none"> 1. Выход в меню / окно более высокого уровня. 2. Отказ от записи измененного значения параметра, выполнения операции и выход из режима редактирования параметра.

ПРИЛОЖЕНИЕ В. Нештатные ситуации

Таблица В.1. Перечень НС с кодами от 0 до 24 (НС0 ... НС24)

Содержание НС	Код НС				Критерий	Возможные реакции
	ТР1	ТР2	ТР3	ТР4		
Сбой по электропитанию	0				Нет питания	<ul style="list-style-type: none"> ■ Ост. ТС ■ Ост. тепла * ■ Ост. ГВС * ■ Расч. ТСдог ■ Расч. Теп. дог * ■ Расч. ГВС дог *
Значение расхода больше верхнего предела диапазона измерений ПР	1	7	13	19	$Q_i > Q_{iвн}$	<ul style="list-style-type: none"> ■ Ост. ТС $\Delta W_{тс}=0, \Delta W_{гв}=0$ ■ Ост. тепла * $\Delta W_{тс}=0$
Значение расхода меньше нижнего предела диапазона измерений ПР	2	8	14	20	$Q_{iотс} < Q_i < Q_{iнн}$	<ul style="list-style-type: none"> ■ Ост. ГВС * $\Delta W_{гв}=0$
Значение расхода меньше отсечки	3	9	15	21	$Q_i < Q_{iотс}$	<ul style="list-style-type: none"> ■ Расч. ТСдог <i>В расчетах – Етс дог и Егв дог</i>
Отказ преобразователя расхода	4	10	16	22	Отк. ПРi	<ul style="list-style-type: none"> ■ Расч. Теп. дог * <i>В расчетах – Етс дог</i> ■ Расч. ГВС дог * <i>В расчетах – Егв дог</i> ■ Рег. НС <i>Только регистрация НС</i> ■ Qi=Qidoг <i>В расчетах – Qдог</i> ■ Qi=0 <i>В расчетах – Q=0</i> ■ Qi=Qinn <i>В расчетах – Qnn</i>
Отказ преобразователя температуры	5	11	17	23	ti < tину или ti > tиву	<ul style="list-style-type: none"> ■ Ост. ТС $\Delta W_{тс}=0, \Delta W_{гв}=0$ ■ Ост. тепла * $\Delta W_{тс}=0$ ■ Ост. ГВС * $\Delta W_{гв}=0$ ■ Расч. ТСдог <i>В расчетах – Етс дог и Егв дог</i> ■ Расч. Теп. дог * <i>В расчетах – Етс дог</i> ■ Расч. ГВС дог * <i>В расчетах – Егв дог</i> ■ Рег. НС <i>Только регистрация НС</i> ■ ti=tidoг <i>В расчетах – tдог</i>
Отказ преобразователя давления	6	12	18	24	Pi < Pinn или Pi > Pivn	<ul style="list-style-type: none"> ■ Рег. НС <i>Только регистрация НС</i> ■ Pi=Pidог <i>В расчетах – Pдог</i>

Таблица В.2. Перечень НС с кодами от 25 до 30 (НС25 ... НС30)

Код НС	Критерий	Возможные реакции	Код НС	Критерий	Возможные реакции
25	$G_2 > K_{пр} \cdot G_1$	<ul style="list-style-type: none"> ■ Ост. ТС $\Delta W_{тс}=0, \Delta W_{гв}=0$ ■ Ост. тепла * $\Delta W_{тс}=0$ ■ Ост. ГВС * $\Delta W_{гв}=0$ ■ Расч. ТСдог <i>В расчетах – Етс дог и Егв дог</i> ■ Расч. Теп. дог * <i>В расчетах – Етс дог</i> ■ Расч. ГВС дог * <i>В расчетах – Егв дог</i> ■ Рег. НС 	28	$G_4 > K_{пр} \cdot G_3$	<ul style="list-style-type: none"> ■ Ост. ТС $\Delta W_{тс}=0, \Delta W_{гв}=0$ ■ Ост. тепла * $\Delta W_{тс}=0$ ■ Ост. ГВС * $\Delta W_{гв}=0$ ■ Расч. ТСдог <i>В расчетах – Етс дог и Егв дог</i> ■ Расч. Теп. дог * <i>В расчетах – Етс дог</i> ■ Расч. ГВС дог * <i>В расчетах – Егв дог</i> ■ Рег. НС
26	$t_1 - t_2 < dt_{тс}$	<ul style="list-style-type: none"> ■ Ост. ТС $\Delta W_{тс}=0, \Delta W_{гв}=0$ ■ Ост. тепла * $\Delta W_{тс}=0$ ■ Ост. ГВС * $\Delta W_{гв}=0$ ■ Расч. ТСдог <i>В расчетах – Етс дог и Егв дог</i> ■ Расч. Теп. дог * <i>В расчетах – Етс дог</i> ■ Расч. ГВС дог * <i>В расчетах – Егв дог</i> ■ Рег. НС 	29	$t_3 - t_4 < dt_{тс}$	<ul style="list-style-type: none"> ■ Ост. ТС $\Delta W_{тс}=0, \Delta W_{гв}=0$ ■ Ост. тепла * $\Delta W_{тс}=0$ ■ Ост. ГВС * $\Delta W_{гв}=0$ ■ Расч. ТСдог <i>В расчетах – Етс дог и Егв дог</i> ■ Расч. Теп. дог * <i>В расчетах – Етс дог</i> ■ Расч. ГВС дог * <i>В расчетах – Егв дог</i> ■ Рег. НС
27	$G_1 < G_2 < K_{пр} \cdot G_1$	<ul style="list-style-type: none"> ■ Ост. ТС $\Delta W_{тс}=0, \Delta W_{гв}=0$ ■ Ост. тепла * $\Delta W_{тс}=0$ ■ Ост. ГВС * $\Delta W_{гв}=0$ ■ Расч. ТСдог <i>В расчетах – Етс дог и Егв дог</i> ■ Расч. Теп. дог * <i>В расчетах – Етс дог</i> ■ Расч. ГВС дог * <i>В расчетах – Егв дог</i> ■ Рег. НС ■ $G_1 = G_2(G_1 + G_2)/2$ ■ $G_1 = G_2$ ■ $G_2 = G_1$ 	30	$G_3 < G_4 < K_{пр} \cdot G_3$	<ul style="list-style-type: none"> ■ Ост. ТС $\Delta W_{тс}=0, \Delta W_{гв}=0$ ■ Ост. тепла * $\Delta W_{тс}=0$ ■ Ост. ГВС * $\Delta W_{гв}=0$ ■ Расч. ТСдог <i>В расчетах – Етс дог и Егв дог</i> ■ Расч. Теп. дог * <i>В расчетах – Етс дог</i> ■ Расч. ГВС дог * <i>В расчетах – Егв дог</i> ■ Рег. НС ■ $G_3 = G_4(G_3 + G_4)/2$ ■ $G_3 = G_4$ ■ $G_4 = G_3$

* – реакции на нештатные ситуации могут быть назначены только в установленной расчетной схеме «Пользовательская».

ПРИЛОЖЕНИЕ Г. Знакопозиционные коды состояния

В знакопозиционных кодах состояния отображается отсутствие либо наличие событий, содержание которых приведено в табл.Г.1, Г.2. Отсчет позиции кода производится по индикатору справа налево. Отсутствие события индицируется знаком «-», наличие – знаком «x».

Таблица Г.1. Знакопозиционный код состояния теплосистемы

Порядковый номер позиции кода	Содержание события			
	ТР1	ТР2	ТР3	ТР4
1	Наличие НС с кодовыми номерами от 0 до 24. Накопление тепла и массы в расчетной теплосистеме продолжается.			
2	Наличие НС с кодовыми номерами от 0 до 24. Накопление тепла в расчетной теплосистеме остановлено либо учет тепла ведется по договорному значению.			
3	Наличие НС с кодовыми номерами от 25 до 30. Накопление тепла и массы в расчетной теплосистеме продолжается.			
4	Наличие НС с кодовыми номерами от 25 до 30. Накопление тепла в расчетной теплосистеме остановлено либо учет тепла ведется по договорному значению.			

Нештатные ситуации, фиксируемые тепловычислителем в трубопроводах теплосистемы, и их кодовые номера приведены в табл.Г.2.

Таблица Г.2. Знакопозиционный код состояния трубопроводов

Порядковый номер позиции кода	Содержание события			
	ТР1	ТР2	ТР3	ТР4
1	НС 1	НС 7	НС 13	НС 19
2	НС 2	НС 8	НС 14	НС 20
3	НС 3	НС 9	НС 15	НС 21
4	НС 4	НС 10	НС 16	НС 22
5	НС 5	НС 11	НС 17	НС 23
6	НС 6	НС 12	НС 18	НС 24

ПРИЛОЖЕНИЕ Д. Возможные неисправности

Перечень неисправностей, диагностируемых в системе ТВ и фиксируемых в журнале отказов приведен в табл.Д.1.

Таблица Д.1

Обозначение отказа	Содержание отказа
Отказ часов	Отказ приборных часов
Отказ настр.	Отказ памяти для хранения значений установочных параметров
Отказ архивов	Отказ памяти для хранения архивных значений
Отказ питания	Отсутствие питания тепловычислителя
Отказ базы	Разрушение базы установочных параметров

Неисправность **Отказ питания** фиксируется при отсутствии электропитания ТВ более 10 минут (внешнее питание отключено, аккумулятор разряжен). Фиксация данного отказа в журнале производится сразу после восстановления электропитания тепловычислителя. При этом возможна дальнейшая эксплуатация прибора.

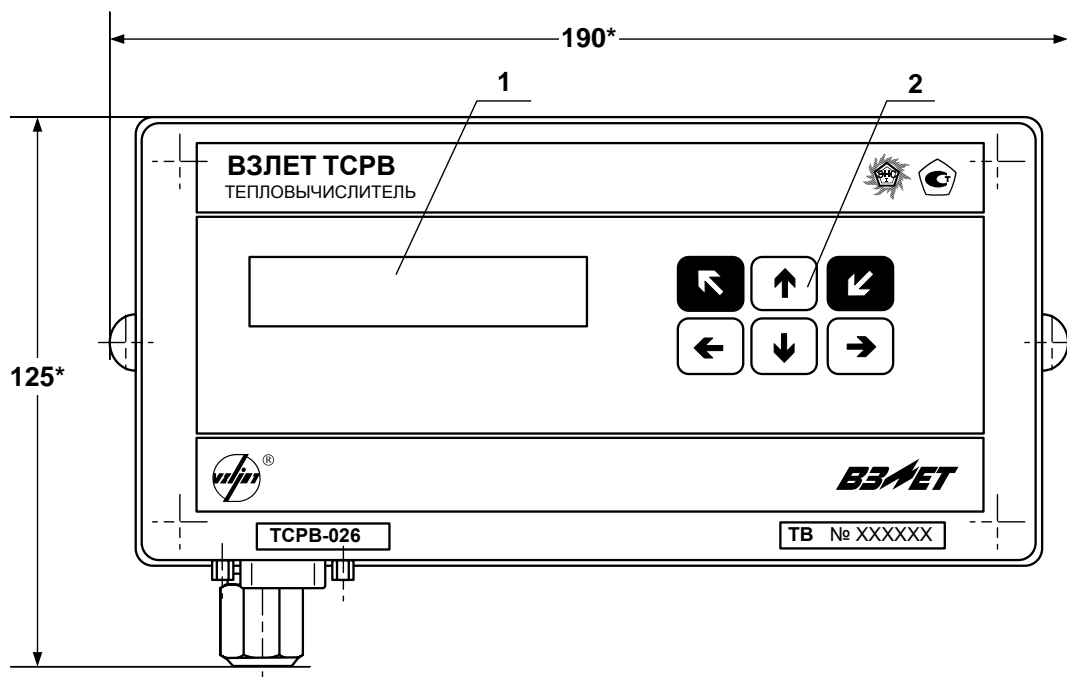
При фиксации неисправностей **Отказ часов**, **Отказ настр.**, **Отказ архивов**, **Отказ базы** ТВ следует отправить в ремонт.

Перечень сообщений о неисправностях ПР, ПТ и ПД в окне индикации параметра **Ст** (подменю **Преобразователи / Расход**, **Преобразователи / Температура**, **Преобразователи / Давление**) приведен в табл.Д.2.

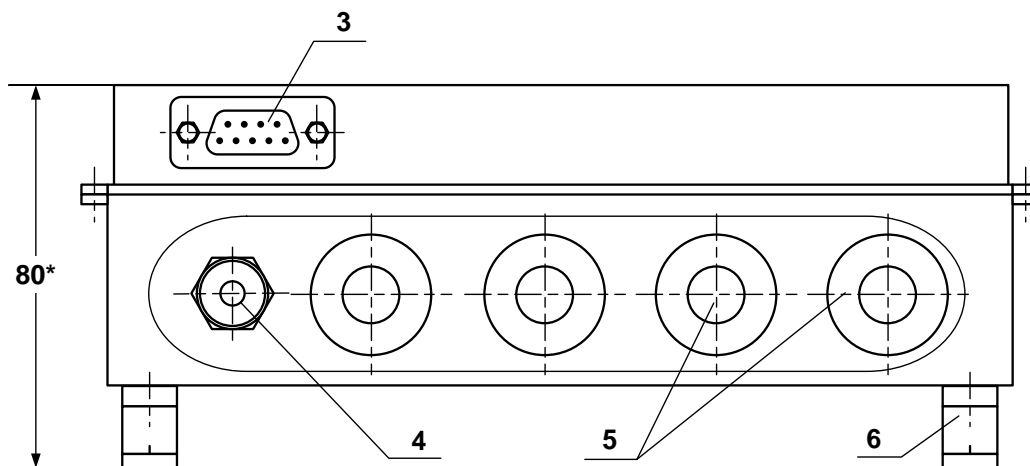
Таблица Д.2

Обозначение неисправности			Содержание неисправности
ПР	ПТ	ПД	
Отказ ИМ	Отказ ИМ	Отказ ИМ	Отказ измерительного модуля (ИМ)
Откл ИК	Откл ИК	Откл ИК	Измерительный канал (ИК) отключен в конфигурации ИМ
Отказ ИК	Отказ ИК	Отказ ИК	Отказ измерительного канала в ИМ
F < F_{нм}	R < R_{нм}	I < I_{нм}	Нарушение нижней метрологической границы изменения параметра на входе ИК
F > F_{вм}	R > R_{вм}	I > I_{вм}	Нарушение верхней метрологической границы изменения параметра на входе ИК
F < F_{нн}	R < R_{нн}	I < I_{нн}	Нарушение нижней номинальной границы изменения параметра на входе ИК
F > F_{вн}	R > R_{вн}	I > I_{вн}	Нарушение верхней номинальной границы изменения параметра на входе ИК
Q <= Q_{отс}	t <= t_{отс}	P <= P_{отс}	Показание датчика в зоне отсечки
Q < Q_{нн}	t < t_{нн}	P < P_{нн}	Показание датчика ниже номинальной границы диапазона измерений
Q > Q_{вн}	t > t_{вн}	P > P_{вн}	Показание датчика выше номинальной границы диапазона измерений

ПРИЛОЖЕНИЕ Е. Конструкция тепловычислителя



а) вид спереди

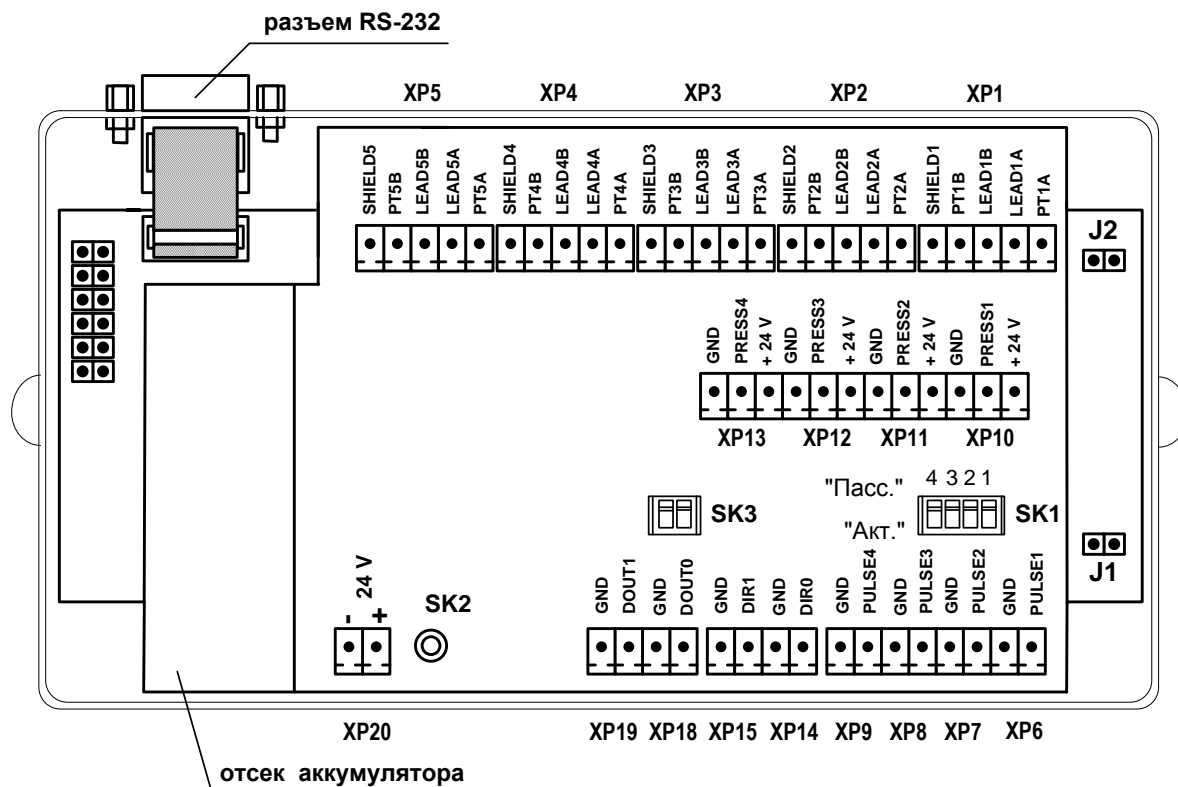


б) вид снизу

* - справочный размер

1 – дисплей индикатора; 2 – клавиатура; 3 – разъем RS-232; 4 – гермоввод кабеля питания; 5 – заглушки мембранные; 6 – кронштейн для крепления на DIN-рейку.

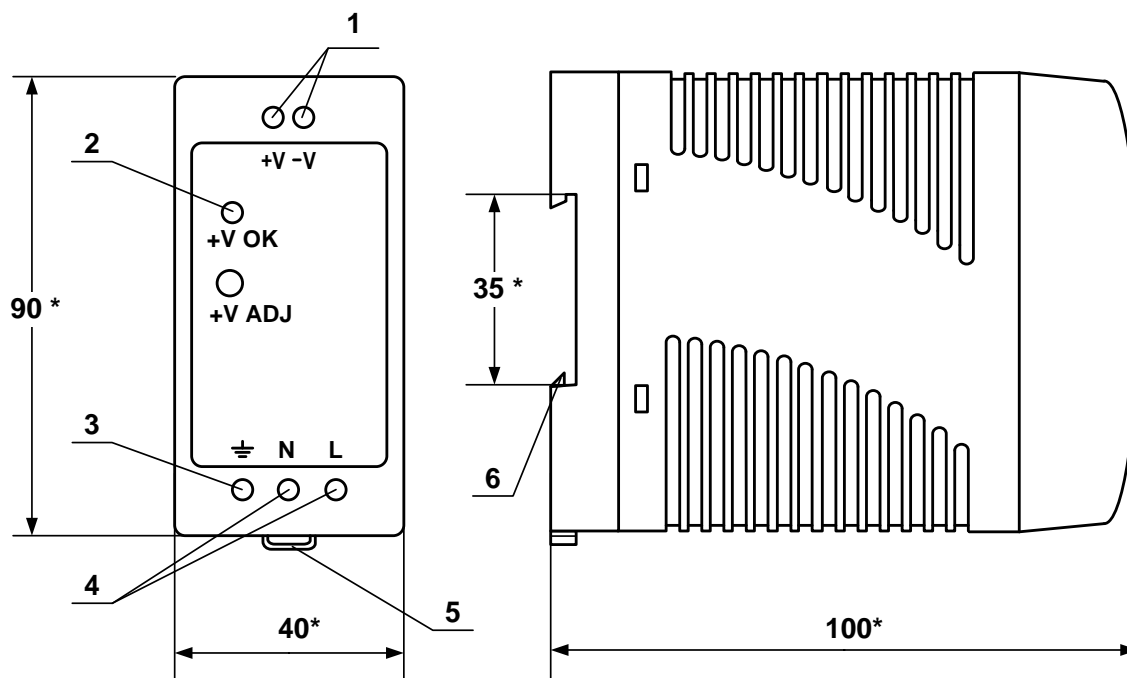
Рис.Е.1. Тепловычислитель исполнений TCPB-026, -026М.



- XP1-XP5* - контактные колодки для подключения кабелей связи с ПТ1...ПТ5;
- XP6-XP9* - контактные колодки для подключения кабелей связи с ПР1...ПР4;
- XP10-XP13* - контактные колодки для подключения кабелей связи с ПД1...ПД4;
- XP14, XP15* - контактные колодки логических входов DIR0, DIR1;
- XP18, XP19* - резерв;
- XP20* - контактная колодка для подключения напряжения питания =24 В тепловычислителя;
- J1* - контактная пара разрешения доступа к калибровочным параметрам;
- J2* - контактная пара разрешения доступа к функциональным параметрам;
- SK1/1 – SK1/4 ** - переключатели режимов работы импульсных входов;
- SK2* - кнопка перезапуска прибора;
- SK3* - резерв.

* - переключатели SK1/1-SK1/4 должны быть установлены в положение «Акт.» для импульсных входов, к которым не подключены преобразователи расхода

Рис.Е.2. Вид ТВ со стороны электронного модуля.



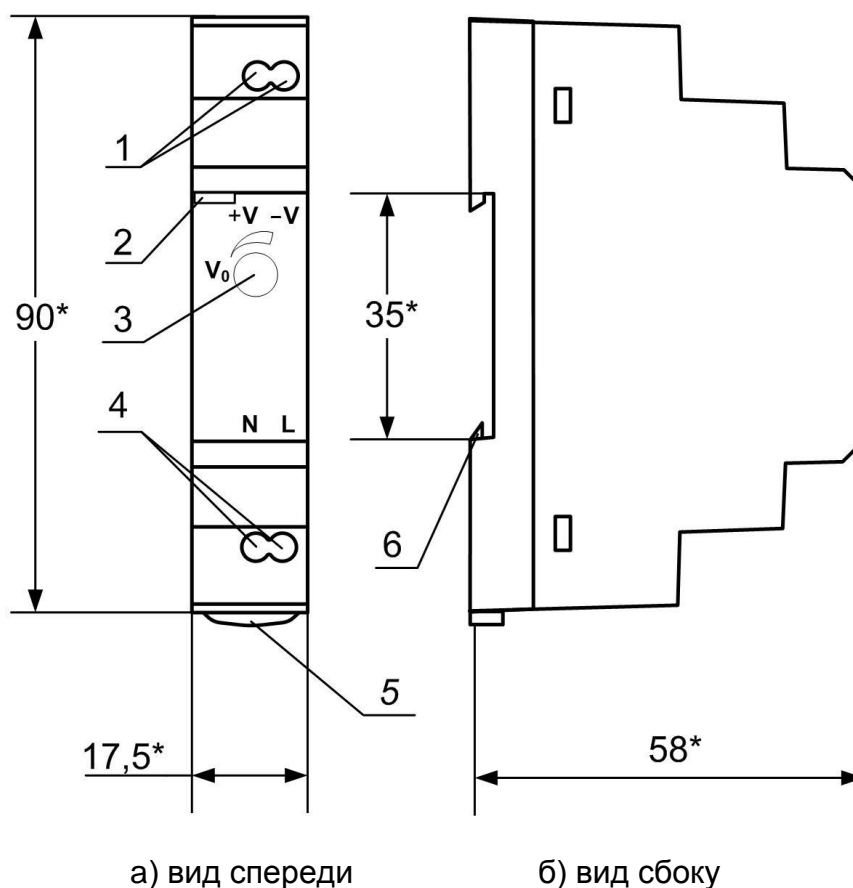
а) вид спереди

б) вид сбоку

* - справочный размер

- 1 – винты контактной колодки выходного напряжения =24 В;
- 2 – светодиодный индикатор включения источника вторичного питания;
- 3 – винт заземления;
- 4 – винты контактной колодки подключения напряжения питания ~220 В 50 Гц (L – линия, N – нейтраль);
- 5 – серьга для освобождения защелки;
- 6 – защелка для крепления на DIN-рейке.

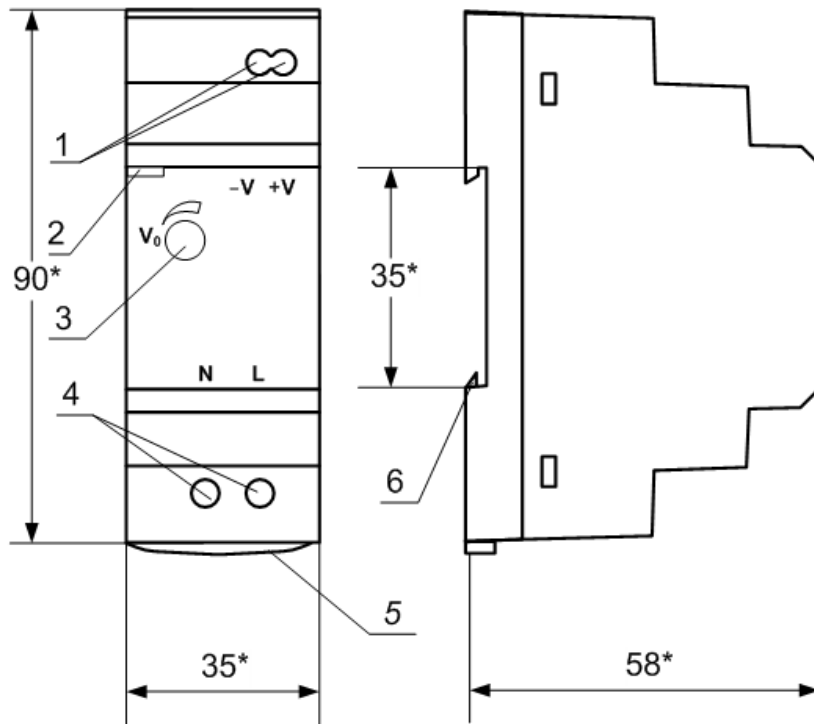
Рис. Е.3. Источники вторичного питания серии ADN-1524 (=24 В 15 Вт) и ADN-3024 (=24 В 30 Вт).



* - справочный размер

- 1 – винты контактной колодки выходного напряжения =24 В;
- 2 – светодиодный индикатор включения источника вторичного питания;
- 3 – винт подстройки выходного напряжения;
- 4 – винты контактной колодки подключения напряжения питания ~220 В 50 Гц (L – линия, N – нейтраль);
- 5 – серьга для освобождения защелки;
- 6 – защелка для крепления на DIN-рейке.

Рис.Е.4. Источник вторичного питания серии HDR-15-24 (=24 В 15 Вт).



а) вид спереди

б) вид сбоку

* - справочный размер

- 1 – винты контактной колодки выходного напряжения =24 В;
- 2 – светодиодный индикатор включения источника вторичного питания;
- 3 – винты контактной колодки подключения напряжения питания ~220 В 50 Гц (L – линия, N – нейтраль);
- 4 – серьга для освобождения защелки;
- 5 – винт подстройки выходного напряжения;
- 6 – защелка для крепления на DIN-рейке.

Рис.Е.5. Источник вторичного питания серии HDR-30-24 (=24 В 30 Вт).

ПРИЛОЖЕНИЕ Ж. Схема подключения тепловычислителя

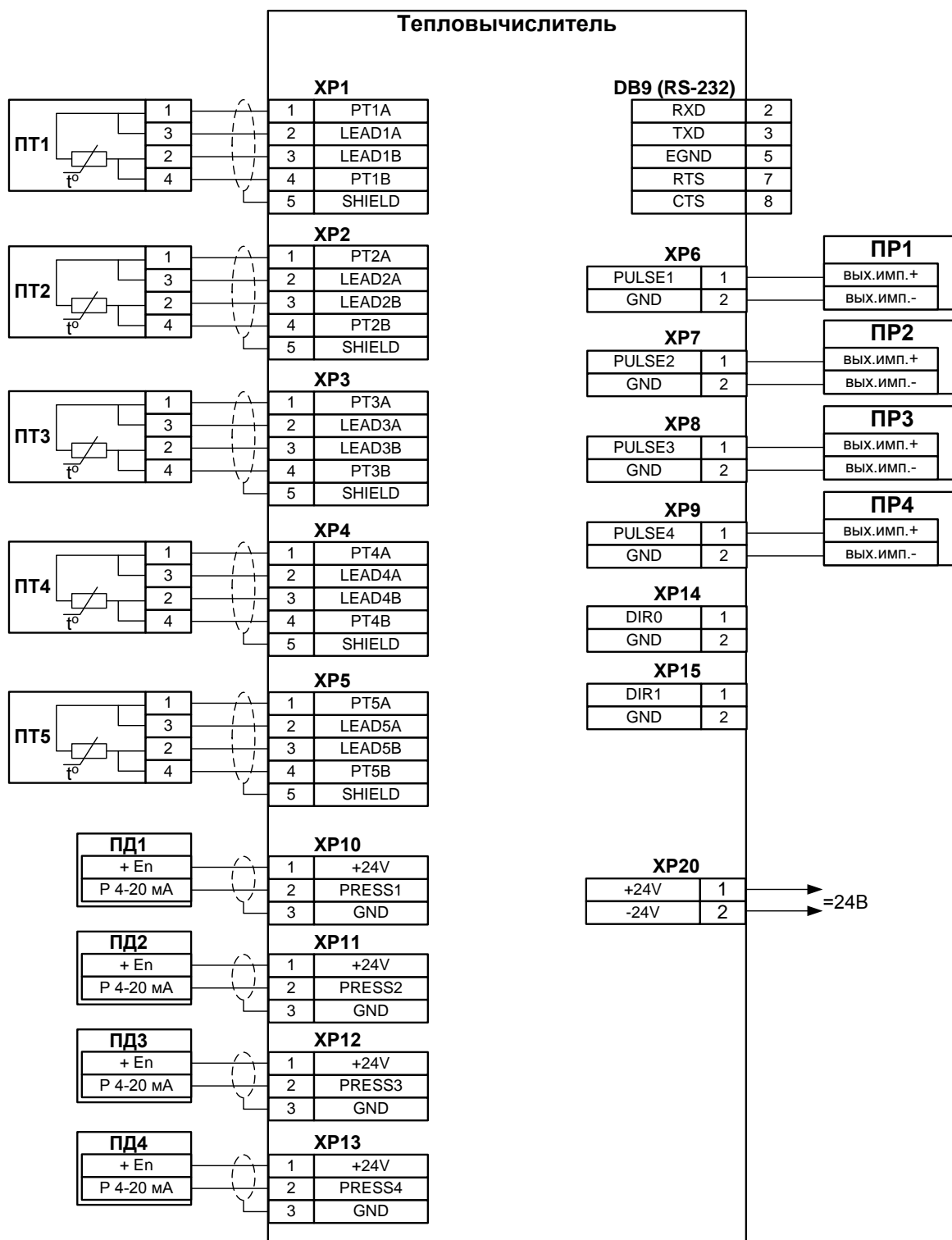




Рис.Ж.1. Схема подключения тепловычислителя «ВЗЛЕТ ТСРВ» исполнения ТСРВ-026, -026М.

ПРИЛОЖЕНИЕ И. Пример конфигурирования тепловычислителя

1. В исходном состоянии тепловычислитель находится в режиме РАБОТА (в правом верхнем углу дисплея индицируется символ ).
Для выполнения необходимых настроек перевести тепловычислитель в режим СЕРВИС, установив переключатель на контактную пару J2 (рис.Е.2). Индикация символа  прекращается. На дисплее отображается текущая дата и время.
Порядок использования кнопок описан в п. 4.3.
2. Произвести инициализацию тепловычислителя: в меню **Настройка** для параметра **Иниц** (Инициализация) установить значение **Да**. При этом на дисплее ТВ некоторое время будет индицироваться надпись **ВЫПОЛНЯЕТСЯ ИНИЦИАЛИЗАЦИЯ**.
В результате инициализации:
 - отключаются установленные ранее схемы теплоучета (для параметра **Схема** устанавливается значение **ТС откл**);
 - обнуляются договорные значения и значения параметров в интегральных счетчиках;
 - очищаются архивы и журналы (за исключением журнала режимов).
3. Проверить и настроить приборную дату и время, отредактировав в подменю **Настройки / Уст. часов** значения параметров **Дата** и **Время**. Также, при необходимости, выполнить настройки для режима автоматического перехода на «зимнее» и «летнее» время (см. п. 4.4.5) и настройку контрактного времени (см. п. 4.4.6).
4. Установить требуемую схему для теплоучета в отопительный сезон (для «зимы»). В случае необходимости автоматической перенастройки ТВ при переходе от отопительного к межотопительному сезону установить вторую схему, для «лета» (см. п. 4.4.1). Также произвести настройку параметров автореверса (см. п. 4.4.2).
5. Установить договорные значения параметров в теплосистеме и трубопроводах:
 - подменю **Теплосистема / ТЕПЛОСИСТ. / Настройки / Дог. конст:** параметры **Едог, Гдог, Егвд, Ггвд**;
 - подменю **Теплосистема / ТЕПЛОС. ЛЕТО / Настройки / Дог. конст:** параметры **Едог Л, Гдог Л, Егвд Л, Ггвд Л**;
 - подменю **Теплосистема / ТЕПЛОСИСТ. / Трубопроводы / Настройки / Дог. конст:** параметры **тдог ТPs, Рдог ТPs, Qдог ТPs** ($s = 1, \dots, 4$);
 - подменю **Теплосистема / ТЕПЛОС. ЛЕТО / Трубопроводы / Настройки / Дог. конст:** параметры **тдог ЛЕТО ТPs, Рдог ЛЕТО ТPs, Qдог ЛЕТО ТPs** ($s = 1, \dots, 4$).
6. Отредактировать (при необходимости) значения эксплуатационных границ для температуры:
 - подменю **Теплосистема / ТЕПЛОСИСТ. / Трубопроводы / Настройки / Экспл. границы:** параметры **тву ТPs, тну ТPs** ($s = 1, \dots, 4$);

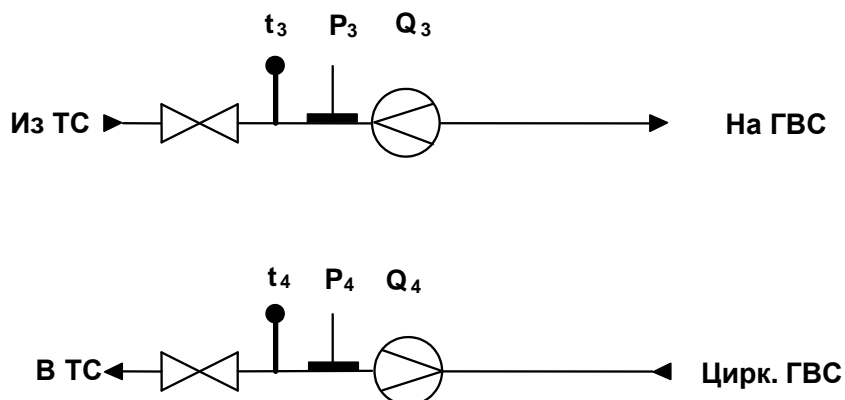
- подменю **Теплосистема / ТЕПЛОС. ЛЕТО / Трубопроводы / Настройки / Экспл. границы**: параметры **t_{ву} ЛЕТО TR_s**, **t_{ну} ЛЕТО TR_s** ($s = 1, \dots, 4$).
7. Установить и настроить фиксируемые в ТВ нештатные ситуации (см. п. 4.4.3).
 8. Выполнить настройку параметров учета холодной воды для трубопроводов (см. п. 4.4.4).
 9. Установить значения настроечных параметров для преобразователей расхода. В подменю **Преобразователи / Расход** для параметра **Тип** выбрать из списка и установить обозначение типоразмера расходомера, соответствующее установленному в трубопроводе. При этом произойдет автоматическая установка необходимых значений коэффициента преобразования **Кр**, верхней и нижней уставок по расходу **Q_{вн}** и **Q_{нн}**, отсечки по расходу **Q_{отс}**.
 В подменю **Преобразователи / Расход / Настр. ИКИ** установить соответствующее значение (**активн.**, **пассивн.**) для параметра **Тип ИКИ ПР1 (2, 3, 4)**. Также включить контроль питания расходомера, установив значение **Вкл** для параметра **Конт. пит ПР1 (2, 3, 4)**.
 Если требуемого обозначения типоразмера расходомера нет в списке, то рекомендуется:
 - выбрать из списка и установить типоразмер расходомера для соответствующего диаметра трубопровода;
 - в подменю **Преобразователи / Расход / Установки** проверить и отредактировать, при необходимости, значение **Q_{вн}**;
 - вычислить требуемое значение **Q_{нн}**, разделив значение **Q_{вн}** на диапазон измерения установленного в трубопроводе расходомера;
 - в подменю **Преобразователи / Расход / Установки** отредактировать значение **Q_{нн}** в соответствии с ранее вычисленным;
 - в подменю **Преобразователи / Расход / Установки** отредактировать значение расхода отсечки **Q_{отс}**.
 Для программного подключения ПР с импульсным выходом типа «сухой контакт» необходимо использовать программу «Монитор ТСРВ-026» или «Монитор ТСРВ-026М». При этом кроме прочих настроек необходимо на вкладке «Преобразователи/Расход» в области «Настройки ИКИ» для параметра «Усреднение» установить значение «По времени».
 10. Проверить и отредактировать, при необходимости, установленные значения:
 - номинальной статической характеристики **НСХ ПТ1 (2, 3, 4)** для преобразователей температуры (подменю **Преобразователи / Температура / Установки**);
 - диапазона измеряемого давления **Д. Р ПД1 (2, 3, 4)** для преобразователей давления (подменю **Преобразователи / Давление / Установки**).
 11. Перевести тепловычислитель в режим РАБОТА, сняв перемычку с контактной пары J2.

ПРИЛОЖЕНИЕ К. Типовые схемы измерительных систем и алгоритмы расчета

Типовые схемы измерительных систем в тепловычислителе обозначаются в соответствии со следующей системой кодификации.

Система теплоснабжения	A	xx - xx
однотрубная - 1		
двухтрубная открытая - 2		
двухтрубная закрытая - 3		
двухтрубная закрытая с расчетом по прямому ТР - 4		
двухтрубная закрытая с расчетом по обратному ТР - 5		
Число трубопроводов в ТС		
один - 1		
два - 2		
три - 3		
четыре - 4		
Система ГВС		
нет - 0		
однотрубная - 1		
двухтрубная - 2		
Расчет ГВС		
нет - 0		
по объему - 1		
по теплу - 2		

К.1. Схема А22-22. Система ГВС с циркуляцией.



Алгоритмы расчета

$$W_{TC} = 0 \quad W_{ГВ} = W_3 - W_4$$

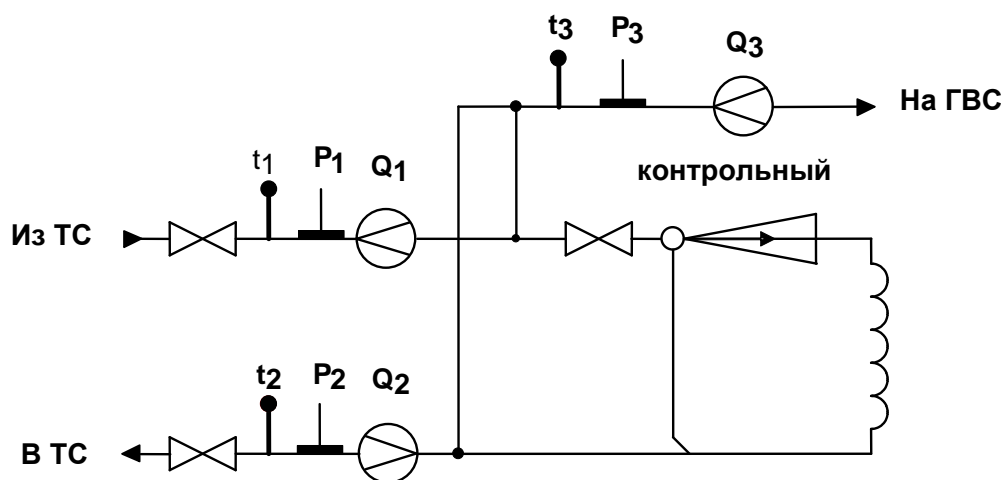
$$W_3 = M_3 \cdot (h_3 - h_{хв}) \quad W_4 = M_4 \cdot (h_4 - h_{хв})$$

где $M_3 = V_3 \cdot \rho(t_3, P_3)$; $M_4 = V_4 \cdot \rho(t_4, P_4)$; $M_{ГВ} = M_3 - M_4$

Алгоритмы обработки НС

Код НС	Условие	Реакция
0	Нет питания	Ост. ТС
13	$Q_3 > Q_{3ВН}$	Расч. ТСдог
14	$Q_{3отс} < Q_3 < Q_{3НН}$	Q3=Q3нн
15	$Q_3 < Q_{3отс}$	Q3=0
16	Отказ ПР3	Расч. ТСдог
17	$t_3 < t_{3НУ}$; $t_3 > t_{3ВУ}$	Расч. ТСдог
18	$P_3 < P_{3НН}$; $P_3 > P_{3ВН}$	P3=P3дог
19	$Q_4 > Q_{4ВН}$	Расч. ТСдог
20	$Q_{4отс} < Q_4 < Q_{4НН}$	Q4=Q4нн
21	$Q_4 < Q_{4отс}$	Q4=0
22	Отказ ПР4	Расч. ТСдог
23	$t_4 < t_{4НУ}$; $t_4 > t_{4ВУ}$	Расч. ТСдог
24	$P_4 < P_{4НН}$; $P_4 > P_{4ВН}$	P4=P4дог

**К.2. Схема А23-10. Открытая система теплоснабжения с контролем ГВС.
Суммарная тепловая нагрузка > 0,5 Гкал/ч.**



Алгоритмы расчета

$$W_{TC} = W_1 - W_2 \quad W_{ГВ} = 0$$

$$W_1 = M_1 \cdot (h_1 - h_{хв}) \quad W_2 = M_2 \cdot (h_2 - h_{хв})$$

где $M_{тс} = M_1 - M_2$;

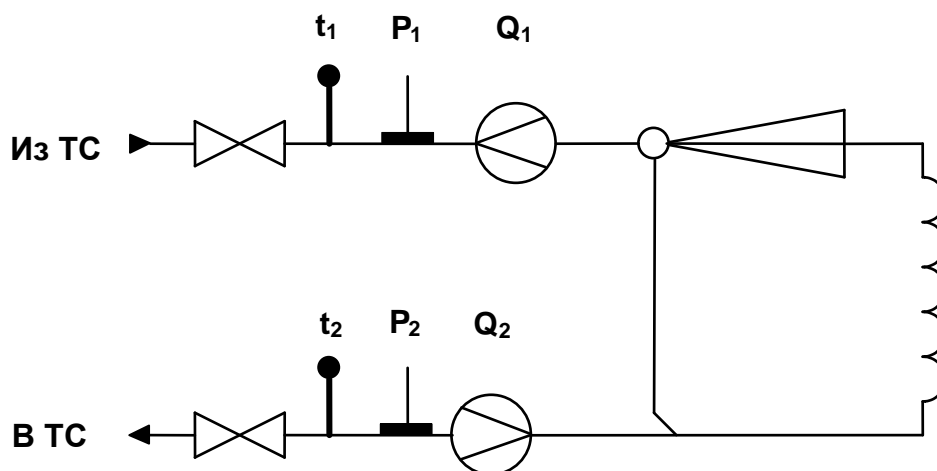
$$M_1 = V_1 \cdot \rho(t_1, P_1); M_2 = V_2 \cdot \rho(t_2, P_2); M_3 = V_3 \cdot \rho(t_3, P_3);$$

$$h_1 = f(t_1, P_1); h_2 = f(t_2, P_2).$$

Алгоритмы обработки НС

Код НС	Условие	Реакция	Код НС	Условие	Реакция
0	Нет питания	Ост. ТС	13	$Q_3 > Q_{3ВН}$	Рег. НС
1	$Q_1 > Q_{1ВН}$	Расч. ТСдог	14	$Q_{3ОТС} < Q_3 < Q_{3НН}$	Рег. НС
2	$Q_{1ОТС} < Q_1 < Q_{1НН}$	Q1=Q1нн	15	$Q_3 < Q_{3ОТС}$	Рег. НС
3	$Q_1 < Q_{1ОТС}$	Q1=0	16	Отказ ПР3	Рег. НС
4	Отказ ПР1	Расч. ТСдог	17	$t_3 < t_{3НУ}; t_3 > t_{3ВУ}$	Рег. НС
5	$t_1 < t_{1НУ}; t_1 > t_{1ВУ}$	Расч. ТСдог	18	$P_3 < P_{3НН}; P_3 > P_{3ВН}$	Рег. НС
6	$P_1 < P_{1НН}; P_1 > P_{1ВН}$	P1=P1дог			
7	$Q_2 > Q_{2ВН}$	Расч. ТСдог			
8	$Q_{2ОТС} < Q_2 < Q_{2НН}$	Q2=Q2нн	25	$G_2 > K_{пр} \cdot G_1$	Расч. ТСдог
9	$Q_2 < Q_{2ОТС}$	Q2=0	26	$t_1 - t_2 < \Delta t_{тс}$	Расч. ТСдог
10	Отказ ПР2	Расч. ТСдог	27	$G_1 < G_2 < K_{пр} \cdot G_1$	G1=G2=(G1+G2)/2
11	$t_2 < t_{2НУ}; t_2 > t_{2ВУ}$	Расч. ТСдог			
12	$P_2 < P_{2НН}; P_2 > P_{2ВН}$	P2=P2дог			

К.3. Схема А32-00. Закрытая система теплоснабжения. Организация учета по двум расходомерам.



Алгоритмы расчета

$$W_{ТС} = W_1 - W_2$$

$$W_{ГВ} = 0$$

$$W_1 = M_1 \cdot (h_1 - h_{хв})$$

$$W_2 = M_2 \cdot (h_2 - h_{хв})$$

$$\text{где } M_{ТС} = M_1 - M_2;$$

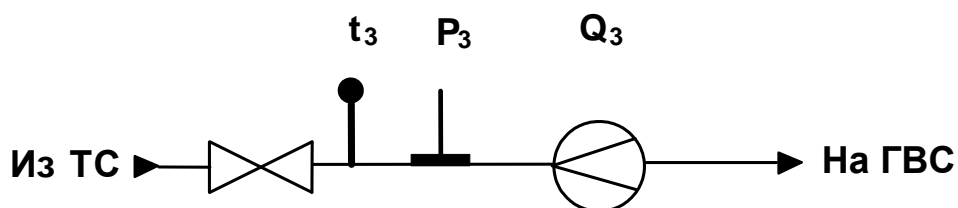
$$M_1 = V_1 \cdot \rho(t_1, P_1); M_2 = V_2 \cdot \rho(t_2, P_2); M_3 = V_3 \cdot \rho(t_3, P_3);$$

$$h_1 = f(t_1, P_1); h_2 = f(t_2, P_2).$$

Алгоритмы обработки НС

Код НС	Условие	Реакция	Код НС	Условие	Реакция
0	Нет питания	Ост. ТС	9	$Q_2 < Q_{2\text{отс}}$	Q2=0
1	$Q_1 > Q_{1\text{вн}}$	Расч. ТСдог	10	Отказ ПР2	Расч. ТСдог
2	$Q_{1\text{отс}} < Q_1 < Q_{1\text{нн}}$	Q1=1Qнн	11	$t_2 < t_{2\text{ну}}; t_2 > t_{2\text{ву}}$	Расч. ТСдог
3	$Q_1 < Q_{1\text{отс}}$	Q1=0	12	$P_2 < P_{2\text{нн}}; P_2 > P_{2\text{вн}}$	P2=P2дог
4	Отказ ПР1	Расч. ТСдог			
5	$t_1 < t_{1\text{ну}}; t_1 > t_{1\text{ву}}$	Расч. ТСдог	25	$G_2 > K_{\text{пр}} \cdot G_1$	Расч. ТСдог
6	$P_1 < P_{1\text{нн}}; P_1 > P_{1\text{вн}}$	P1=P1дог	26	$t_1 - t_2 < \Delta t_{\text{ТС}}$	Расч. ТСдог
7	$Q_2 > Q_{2\text{вн}}$	Расч. ТСдог	27	$G_1 < G_2 < K_{\text{пр}} \cdot G_1$	G1=G2=(G1+G2)/2
8	$Q_{2\text{отс}} < Q_2 < Q_{2\text{нн}}$	Q2=Q2нн			

К.4. Схема А11-12. Система ГВС тупиковая.



Алгоритмы расчета

$$W_{ТС} = 0 \qquad W_{ГВ} = W_3$$

$$W_3 = M_3 \cdot (h_3 - h_{хв})$$

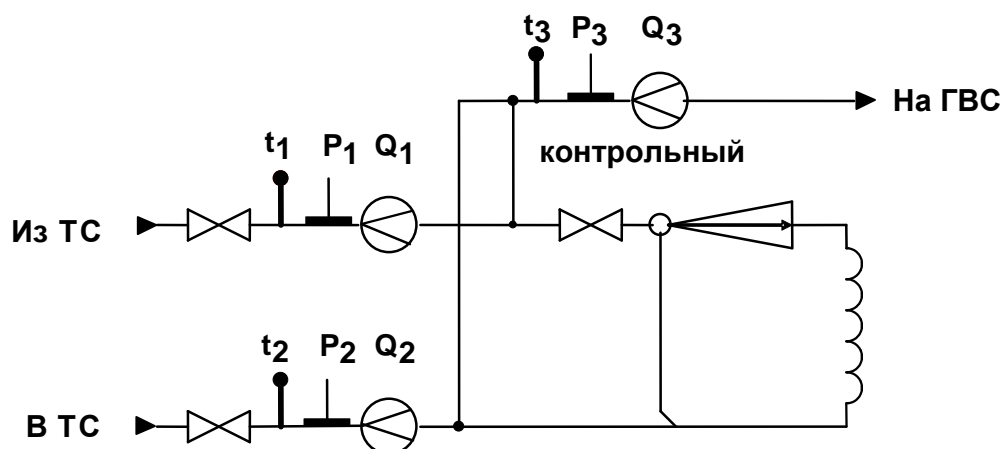
где $M_{тс} = 0$;

$$M_3 = V_3 \cdot \rho(t_3, P_3); \quad h_3 = f(t_3, P_3).$$

Алгоритмы обработки НС

Код НС	Условие	Реакция
0	Нет питания	Ост. ТС
13	$Q_3 > Q_{3вн}$	Расч. ТСдог
14	$Q_{3отс} < Q_3 < Q_{3нн}$	$Q_3 = Q_{3нн}$
15	$Q_3 < Q_{3отс}$	$Q_3 = 0$
16	Отказ ПРЗ	Расч. ТСдог
17	$t_3 < t_{3ну}$; $t_3 > t_{3ву}$	Расч. ТСдог
18	$P_3 < P_{3нн}$; $P_3 > P_{3вн}$	$P_3 = P_{3дог}$

**К.5. Схема А23-11. Открытая система теплоснабжения с контролем ГВС.
Суммарная тепловая нагрузка > 0,5 Гкал/ч (летний режим).**



Алгоритмы расчета

$$W_{ТС} = W_1 + W_2 \quad W_{ГВ} = W_3$$

$$W_1 = M_1 \cdot (h_1 - h_{хв}) \quad W_2 = M_2 \cdot (h_2 - h_{хв}) \quad W_3 = M_3 \cdot (h_3 - h_{хв})$$

где $M_{ТС} = M_1 + M_2$;

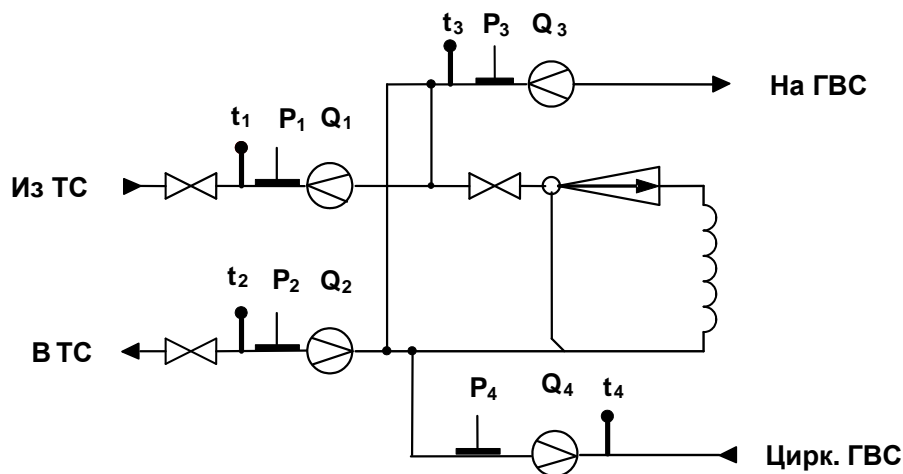
$$M_1 = V_1 \cdot \rho(t_1, P_1); M_2 = V_2 \cdot \rho(t_2, P_2); M_3 = V_3 \cdot \rho(t_3, P_3);$$

$$h_1 = f(t_1, P_1); h_2 = f(t_2, P_2); h_3 = f(t_3, P_3).$$

Алгоритмы обработки НС

Код НС	Условие	Реакция	Код НС	Условие	Реакция
0	Нет питания	Ост. ТС	13	$Q_3 > Q_{3ВН}$	Пер. НС
1	$Q_1 > Q_{1ВН}$	Расч. ТСдог	14	$Q_{3ОТС} < Q_3 < Q_{3НН}$	Пер. НС
2	$Q_{1ОТС} < Q_1 < Q_{1НН}$	Q1=Q1нн	15	$Q_3 < Q_{3ОТС}$	Пер. НС
3	$Q_1 < Q_{1ОТС}$	Q1=0	16	Отказ ПР3	Пер. НС
4	Отказ ПР1	Расч. ТСдог	17	$t_3 < t_{3ну}; t_3 > t_{3ву}$	Пер. НС
5	$t_1 < t_{1ну}; t_1 > t_{1ву}$	Расч. ТСдог	18	$P_3 < P_{3НН}; P_3 > P_{3ВН}$	Пер. НС
6	$P_1 < P_{1НН}; P_1 > P_{1ВН}$	P1=P1дог			
7	$Q_2 > Q_{2ВН}$	Расч. ТСдог			
8	$Q_{2ОТС} < Q_2 < Q_{2НН}$	Q2=Q2нн			
9	$Q_2 < Q_{2ОТС}$	Q2=0			
10	Отказ ПР2	Расч. ТСдог			
11	$t_2 < t_{2ну}; t_2 > t_{2ву}$	Расч. ТСдог			
12	$P_2 < P_{2НН}; P_2 > P_{2ВН}$	P2=P2дог			

К.6. Схема А24-22. Открытая система теплоснабжения. Суммарная тепловая нагрузка > 0,5 Гкал/ч.



Алгоритмы расчета

$$W_{ТС} = W_1 - W_2 \quad W_{ГВ} = W_3 - W_4$$

$$W_1 = M_1 \cdot (h_1 - h_{хв}) \quad W_2 = M_2 \cdot (h_2 - h_{хв}) \quad W_3 = M_3 \cdot (h_3 - h_{хв}) \quad W_4 = M_4 \cdot (h_4 - h_{хв})$$

где $M_{ТС} = M_1 - M_2$;

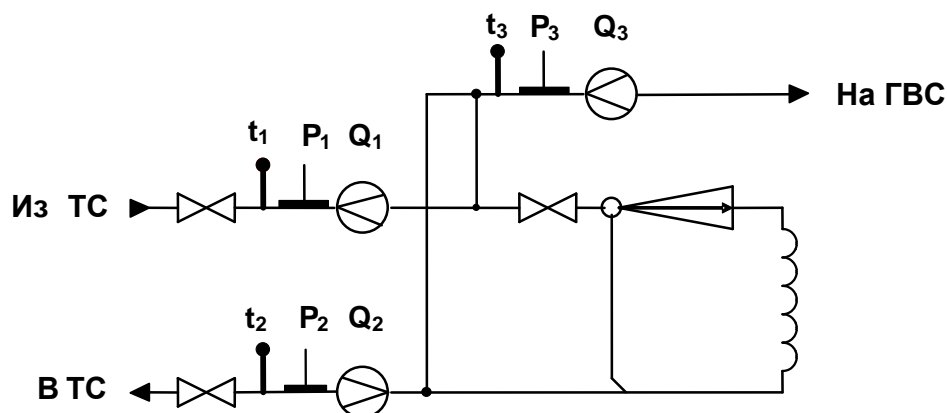
$$M_1 = V_1 \cdot \rho(t_1, P_1); M_2 = V_2 \cdot \rho(t_2, P_2); M_3 = V_3 \cdot \rho(t_3, P_3); M_4 = V_4 \cdot \rho(t_4, P_4);$$

$$h_1 = f(t_1, P_1); h_2 = f(t_2, P_2); h_3 = f(t_3, P_3); h_4 = f(t_4, P_4).$$

Алгоритмы обработки НС

Код НС	Условие	Реакция	Код НС	Условие	Реакция
0	Нет питания	Ост. ТС	17	$t_3 < t_{3НУ}; t_3 > t_{3ВУ}$	Расч. ТСдог
1	$Q_1 > Q_{1ВН}$	Расч. ТСдог	18	$P_3 < P_{3НН}; P_3 > P_{3ВН}$	P3=P3дог
2	$Q_{1ОТС} < Q_1 < Q_{1НН}$	Q1=Q1нн	19	$Q_4 > Q_{4ВН}$	Расч. ТСдог
3	$Q_1 < Q_{1ОТС}$	Q1=0	20	$Q_{4ОТС} < Q_4 < Q_{4НН}$	Q4=Q4нн
4	Отказ ПР1	Расч. ТСдог	21	$Q_4 < Q_{4ОТС}$	Q4=0
5	$t_1 < t_{1НУ}; t_1 > t_{1ВУ}$	Расч. ТСдог	22	Отказ ПР4	Расч. ТСдог
6	$P_1 < P_{1НН}; P_1 > P_{1ВН}$	P1=P1дог	23	$t_4 < t_{4НУ}; t_4 > t_{4ВУ}$	Расч. ТСдог
7	$Q_2 > Q_{2ВН}$	Расч. ТСдог	24	$P_4 < P_{4НН}; P_4 > P_{4ВН}$	P4=P4дог
8	$Q_{2ОТС} < Q_2 < Q_{2НН}$	Q2=Q2нн			
9	$Q_2 < Q_{2ОТС}$	Q2=0	25	$G_2 > K_{пр} \cdot G_1$	Расч. ТСдог
10	Отказ ПР2	Расч. ТСдог	26	$t_1 - t_2 < \Delta t_{ТС}$	Расч. ТСдог
11	$t_2 < t_{2НУ}; t_2 > t_{2ВУ}$	Расч. ТСдог	27	$G_1 < G_2 < K_{пр} \cdot G_1$	G1=G2=(G1+G2)/2
12	$P_2 < P_{2НН}; P_2 > P_{2ВН}$	P2=P2дог	28	$G_4 > K_{пр} \cdot G_3$	Расч. ТСдог
13	$Q_3 > Q_{3ВН}$	Расч. ТСдог	29	$t_3 - t_4 < \Delta t_{ТС}$	Расч. ТСдог
14	$Q_{3ОТС} < Q_3 < Q_{3НН}$	Q3=Q3нн	30	$G_3 < G_4 < K_{пр} \cdot G_3$	G3=G4=(G3+G4)/2
15	$Q_3 < Q_{3ОТС}$	Q3=0			
16	Отказ ПР3	Расч. ТСдог			

К.7. Схема А23-12. Открытая система теплоснабжения. Суммарная тепловая нагрузка > 0,5 Гкал/ч.



Алгоритмы расчета

$$W_{ТС} = W_1 - W_2 \quad W_{ГВ} = W_3$$

$$W_1 = M_1 \cdot (h_1 - h_{хв}) \quad W_2 = M_2 \cdot (h_2 - h_{хв}) \quad W_3 = M_3 \cdot (h_3 - h_{хв})$$

где $M_{ТС} = M_1 - M_2$;

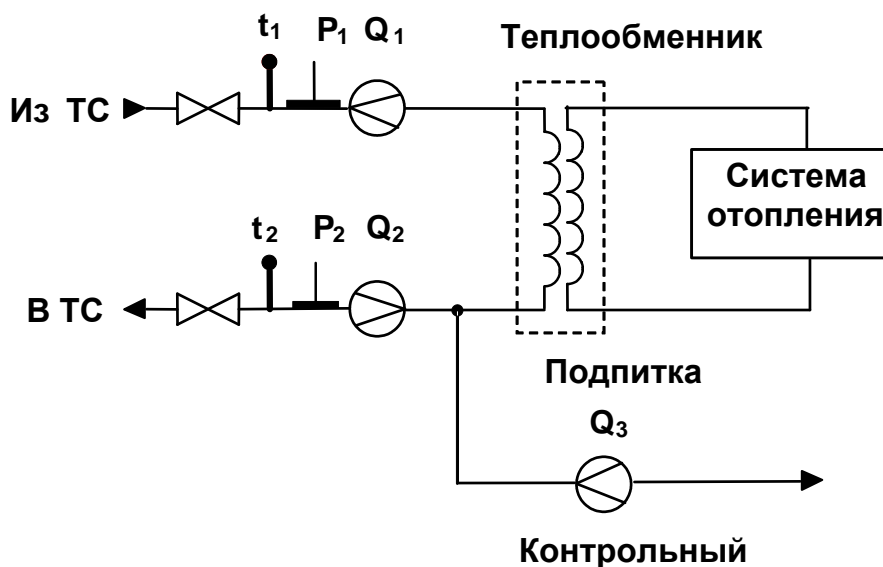
$$M_1 = V_1 \cdot \rho(t_1, P_1); M_2 = V_2 \cdot \rho(t_2, P_2); M_3 = V_3 \cdot \rho(t_3, P_3);$$

$$h_1 = f(t_1, P_1); h_2 = f(t_2, P_2); h_3 = f(t_3, P_3).$$

Алгоритмы обработки НС

Код НС	Условие	Реакция	Код НС	Условие	Реакция
0	Нет питания	Ост. ТС	13	$Q_3 > Q_{3ВН}$	Расч. ТСдог
1	$Q_1 > Q_{1ВН}$	Расч. ТСдог	14	$Q_{3ОТС} < Q_3 < Q_{3НН}$	Q3=Q3нн
2	$Q_{1ОТС} < Q_1 < Q_{1НН}$	Q1=Q1нн	15	$Q_3 < Q_{3ОТС}$	Q3=0
3	$Q_1 < Q_{1ОТС}$	Q1=0	16	Отказ ПР3	Расч. ТСдог
4	Отказ ПР1	Расч. ТСдог	17	$t_3 < t_{3ну}; t_3 > t_{3ву}$	Расч. ТСдог
5	$t_1 < t_{1ну}; t_1 > t_{1ву}$	Расч. ТСдог	18	$P_3 < P_{3НН}; P_3 > P_{3ВН}$	P3=P3дог
6	$P_1 < P_{1НН}; P_1 > P_{1ВН}$	P1=P1дог			
7	$Q_2 > Q_{2ВН}$	Расч. ТСдог			
8	$Q_{2ОТС} < Q_2 < Q_{2НН}$	Q2=Q2нн	25	$G_2 > K_{пр} \cdot G_1$	Расч. ТСдог
9	$Q_2 < Q_{2ОТС}$	Q2=0	26	$t_1 - t_2 < \Delta t_{ТС}$	Расч. ТСдог
10	Отказ ПР2	Расч. ТСдог	27	$G_1 < G_2 < K_{пр} \cdot G_1$	G1=G2=(G1+G2)/2
11	$t_2 < t_{2ну}; t_2 > t_{2ву}$	Расч. ТСдог			
12	$P_2 < P_{2НН}; P_2 > P_{2ВН}$	P2=P2дог			

К.8. Схема А23-00. Открытая система теплоснабжения. Суммарная тепловая нагрузка > 0,5 Гкал/ч.



Алгоритмы расчета

$$W_{TC} = W_1 - W_2$$

$$W_{ГВ} = 0$$

$$W_1 = M_1 \cdot (h_1 - h_{хв})$$

$$W_2 = M_2 \cdot (h_2 - h_{хв})$$

$$\text{где } M_{тс} = M_1 - M_2;$$

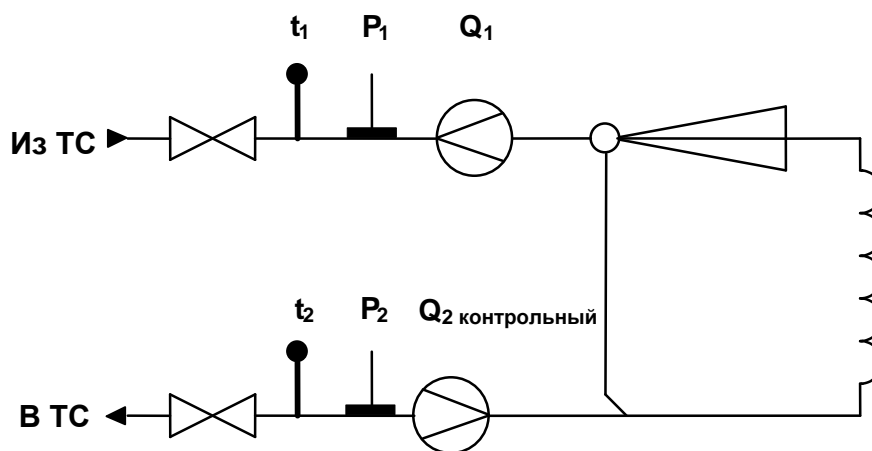
$$M_1 = V_1 \cdot \rho(t_1, P_1); M_2 = V_2 \cdot \rho(t_2, P_2); h_1 = f(t_1, P_1); h_2 = f(t_2, P_2).$$

$$V_3 = f(Q_3).$$

Алгоритмы обработки НС

Код НС	Условие	Реакция	Код НС	Условие	Реакция
0	Нет питания	Ост. ТС	13	$Q_3 > Q_{3вн}$	Рег. НС
1	$Q_1 > Q_{1вн}$	Расч. ТСдог	14	$Q_{3отс} < Q_3 < Q_{3нн}$	Рег. НС
2	$Q_{1отс} < Q_1 < Q_{1нн}$	Q1=Q1нн	15	$Q_3 < Q_{3отс}$	Рег. НС
3	$Q_1 < Q_{1отс}$	Q1=0	16	Отказ ПР3	Рег. НС
4	Отказ ПР1	Расч. ТСдог			
5	$t_1 < t_{1ну}; t_1 > t_{1ву}$	Расч. ТСдог			
6	$P_1 < P_{1нн}; P_1 > P_{1вн}$	P1=P1дог	25	$G_2 > K_{пр} \cdot G_1$	Расч. ТСдог
7	$Q_2 > Q_{2вн}$	Расч. ТСдог	26	$t_1 - t_2 < \Delta t_{тс}$	Расч. ТСдог
8	$Q_{2отс} < Q_2 < Q_{2нн}$	Q2=Q2нн	27	$G_1 < G_2 < K_{пр} \cdot G_1$	G1=G2=(G1+G2)/2
9	$Q_2 < Q_{2отс}$	Q2=0			
10	Отказ ПР2	Расч. ТСдог			
11	$t_2 < t_{2ну}; t_2 > t_{2ву}$	Расч. ТСдог			
12	$P_2 < P_{2нн}; P_2 > P_{2вн}$	P2=P2дог			

К.9. Схема А42-00. Закрытая система теплоснабжения. Организация учета по расходомеру в прямом трубопроводе.



Алгоритмы расчета

$$W_{ТС} = M_1 \cdot (h_1 - h_2) \quad W_{ГВ} = 0$$

$$W_1 = M_1 \cdot h_1 \quad W_2 = M_1 \cdot h_2$$

где $M_{тс} = 0$;

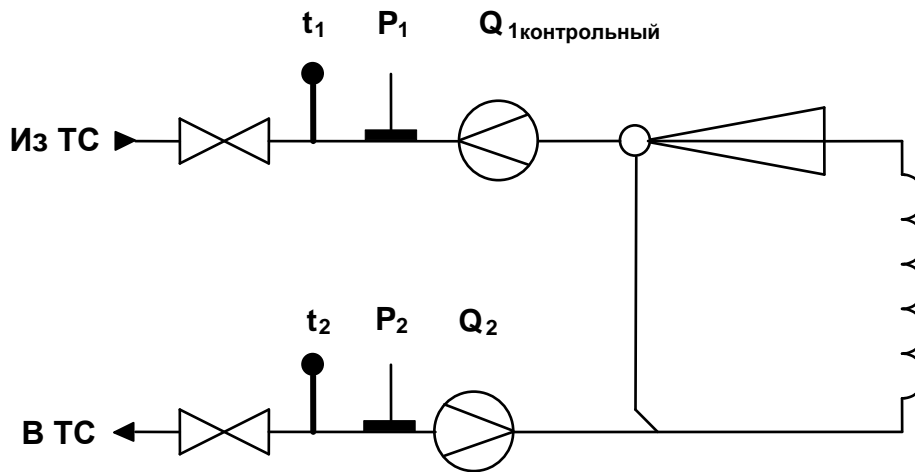
$$M_1 = V_1 \cdot \rho(t_1, P_1); M_2 = V_2 \cdot \rho(t_2, P_2) \text{ (контрольный);}$$

$$h_1 = f(t_1, P_1); h_2 = f(t_2, P_2).$$

Алгоритмы обработки НС

Код НС	Условие	Реакция	Код НС	Условие	Реакция
0	Нет питания	Ост. ТС	9	$Q_2 < Q_{2отс}$	Рег. НС
1	$Q_1 > Q_{1вн}$	Расч. ТСдог	10	Отказ ПР2	Рег. НС
2	$Q_{1отс} < Q_1 < Q_{1нн}$	Q1=Q1нн	11	$t_2 < t_{2ну}; t_2 > t_{2ву}$	Расч. ТСдог
3	$Q_1 < Q_{1отс}$	Q1=0	12	$P_2 < P_{2нн}; P_2 > P_{2вн}$	P2=P2дог
4	Отказ ПР1	Расч. ТСдог			
5	$t_1 < t_{1ну}; t_1 > t_{1ву}$	Расч. ТСдог			
6	$P_1 < P_{1нн}; P_1 > P_{1вн}$	P1=P1дог	26	$t_1 - t_2 < \Delta t_{тс}$	Расч. ТСдог
7	$Q_2 > Q_{2вн}$	Рег. НС			
8	$Q_{2отс} < Q_2 < Q_{2нн}$	Рег. НС			

К.10. Схема А52-00. Закрытая система теплоснабжения. Организация учета по расходомеру в обратном трубопроводе.



Алгоритмы расчета

$$W_{ТС} = M_2 \cdot (h_1 - h_2)$$

$$W_{ГВ} = 0$$

$$W_1 = M_2 \cdot h_1$$

$$W_2 = M_2 \cdot h_2$$

где $M_{ТС} = 0$;

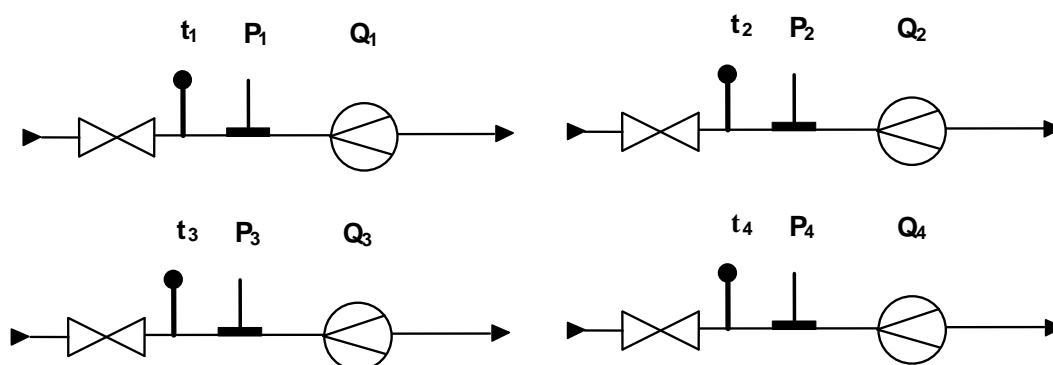
$$M_1 = V_1 \cdot \rho(t_1, P_1) \text{ (контрольный); } M_2 = V_2 \cdot \rho(t_2, P_2);$$

$$h_1 = f(t_1, P_1); h_2 = f(t_2, P_2).$$

Алгоритмы обработки НС

Код НС	Условие	Реакция	Код НС	Условие	Реакция
0	Нет питания	Ост. ТС	9	$Q_2 < Q_{2отс}$	Q2=0
1	$Q_1 > Q_{1ВН}$	Рег. НС	10	Отказ ПР2	Расч. ТСдог
2	$Q_{1отс} < Q_1 < Q_{1НН}$	Рег. НС	11	$t_2 < t_{2ну}; t_2 > t_{2ву}$	Расч. ТСдог
3	$Q_1 < Q_{1отс}$	Рег. НС	12	$P_2 < P_{2НН}; P_2 > P_{2ВН}$	P2=P2дог
4	Отказ ПР1	Рег. НС			
5	$t_1 < t_{1ну}; t_1 > t_{1ву}$	Расч. ТСдог			
6	$P_1 < P_{1НН}; P_1 > P_{1ВН}$	P1=P1дог	26	$t_1 - t_2 < \Delta t_{ТС}$	Расч. ТСдог
7	$Q_2 > Q_{2ВН}$	Расч. ТСдог			
8	$Q_{2отс} < Q_2 < Q_{2НН}$	Q2=Q2НН			

К.11. Схема «Пользовательская».



Алгоритмы расчета

W_{TC} – по установленной формуле
(см. Примечания)

$W_{ГВ}$ – по установленной формуле
(см. Примечания)

$$W_1 = M_1 \cdot (h_1 - h_{хв}) \quad W_2 = M_2 \cdot (h_2 - h_{хв}) \quad W_3 = M_3 \cdot (h_3 - h_{хв}) \quad W_4 = M_4 \cdot (h_4 - h_{хв})$$

где $M_{тс}$ – по алгоритму расчета W_{TC} (см. Примечания);

$$M_1 = V_1 \cdot \rho(t_1, P_1); M_2 = V_2 \cdot \rho(t_2, P_2); M_3 = V_3 \cdot \rho(t_3, P_3); M_4 = V_4 \cdot \rho(t_4, P_4);$$

$$h_1 = f(t_1, P_1); h_2 = f(t_2, P_2); h_3 = f(t_3, P_3); h_4 = f(t_4, P_4).$$

Алгоритмы обработки НС

Код НС	Условие	Реакция	Код НС	Условие	Реакция
0	Нет питания	Ост. ТС	17	$t_3 < t_{3ну}; t_3 > t_{3ву}$	Пер. НС
1	$Q_1 > Q_{1ВН}$	Пер. НС	18	$P_3 < P_{3НН}; P_3 > P_{3ВН}$	Пер. НС
2	$Q_{1отс} < Q_1 < Q_{1НН}$	Пер. НС	19	$Q_4 > Q_{4ВН}$	Пер. НС
3	$Q_1 < Q_{1отс}$	Пер. НС	20	$Q_{4отс} < Q_4 < Q_{4НН}$	Пер. НС
4	Отказ ПР1	Пер. НС	21	$Q_4 < Q_{4отс}$	Пер. НС
5	$t_1 < t_{1ну}; t_1 > t_{1ву}$	Пер. НС	22	Отказ ПР4	Пер. НС
6	$P_1 < P_{1НН}; P_1 > P_{1ВН}$	Пер. НС	23	$t_4 < t_{4ну}; t_4 > t_{4ву}$	Пер. НС
7	$Q_2 > Q_{2ВН}$	Пер. НС	24	$P_4 < P_{4НН}; P_4 > P_{4ВН}$	Пер. НС
8	$Q_{2отс} < Q_2 < Q_{2НН}$	Пер. НС			
9	$Q_2 < Q_{2отс}$	Пер. НС	25	$G_2 > K_{пр} \cdot G_1$	Пер. НС
10	Отказ ПР2	Пер. НС	26	$t_1 - t_2 < \Delta t_{ТС}$	Пер. НС
11	$t_2 < t_{2ну}; t_2 > t_{2ву}$	Пер. НС	27	$G_1 < G_2 < K_{пр} \cdot G_1$	Пер. НС
12	$P_2 < P_{2НН}; P_2 > P_{2ВН}$	Пер. НС	28	$G_4 > K_{пр} \cdot G_3$	Пер. НС
13	$Q_3 > Q_{3ВН}$	Пер. НС	29	$t_3 - t_4 < \Delta t_{ТС}$	Пер. НС
14	$Q_{3отс} < Q_3 < Q_{3НН}$	Пер. НС	30	$G_3 < G_4 < K_{пр} \cdot G_3$	Пер. НС
15	$Q_3 < Q_{3отс}$	Пер. НС			
16	Отказ ПР3	Пер. НС			

Примечания к схеме «Пользовательская».

1. В схеме может быть установлено от одного до четырех трубопроводов. По умолчанию устанавливается четыре трубопровода.
2. В соответствии с конфигурацией контролируемой теплосистемы назначаются требуемые алгоритмы расчета для теплосистемы **W_{тс}** и ГВС **W_{гв}** в подменю **Теплосистема / Настройки / Алгоритмы** посредством последовательного перебора списка возможных сочетаний членов формулы и операций их сложения (вычитания):

W_{тс}	W_{гв}
W1 ± W2 ± W3 ± W4	W1 ± W2 ± W3 ± W4
W1 ± W2 ± W3	W2 ± W3 ± W4
W1 ± W2	W1 ± W2 ± W3
W1	W1 ± W2
нет	W3 ± W4
	W3
	нет

Расчет массы теплоносителя в теплосистеме **М_{тс}** выполняется по алгоритму, аналогичному алгоритму расчета **W_{тс}**.

В тепловычислителе исполнения ТСПВ-026М имеются дополнительные алгоритмы расчета для теплосистемы **W_{тс}** и ГВС **W_{гв}**.

Ниже в таблице приведены возможные сочетания дополнительных алгоритмов расчета для **W_{тс}** и **W_{гв}**.

W_{тс}	W_{гв}
M1 (h1 – h2 M2 (h1 – h2)	W3 ± W4 W3 нет
M1 (h1 – h2) + M3h4 M2 (h1 – h2) + M3h4 M1h2 + M3h4 M1h2 - M3h4	нет

Если предполагается, что в расчетах $W_{тс} = 0$ ($W_{гв} = 0$), то для соответствующего алгоритма расчета устанавливается значение **нет**. При этом в трубопроводах будет производиться вычисление и архивирование массы (объёма), температуры и давления.

По умолчанию устанавливается **W_{тс} нет, W_{гв} нет**.

3. Расчет количества тепла в каждом трубопроводе или теплосистеме может производиться с учетом или без учета параметров холодной воды по формулам:

С учетом холодной воды	Без учета холодной воды
$W_i = m_i \cdot (h_i - h_{хв}), (i = 1...4)$	$W_i = m_i \cdot h_i, (i = 1...4)$
$M1 \cdot (h1 - h2) + M3 \cdot (h4 - h_{хв})$	$M1 \cdot (h1 - h2) + M3 \cdot h4$
$M2 \cdot (h1 - h2) + M3 \cdot (h4 - h_{хв})$	$M2 \cdot (h1 - h2) + M3 \cdot h4$
$M1 \cdot (h2 - h_{хв}) + M3 \cdot (h4 - h_{хв})$	$M1 \cdot h2 + M3 \cdot h4$
$M1 \cdot (h2 - h_{хв}) - M3 \cdot (h4 - h_{хв})$	$M1 \cdot h2 - M3 \cdot h4$

Чтобы параметры холодной воды в расчетах не учитывались, необходимо в меню **Теплосистема / Трубопроводы / Настройки / Датчики** для параметра **Учет ХВ** установить значение **Откл.** По умолчанию устанавливается значение **Вкл.**

4. В схеме «Пользовательская» для фиксации нештатных ситуаций возможно использование всего, имеющегося в памяти ТВ, набора алгоритмов обработки НС. При этом по умолчанию в **НС0-НС24** для параметра **Обр** (обработка) устанавливается значение **Вкл.** В **НС0** для параметра **Р:** (реакция) – значение **Ост. ТС** (останов ТС), в **НС1-НС24** – **Рег.НС** (регистрация НС). Обработка **НС25-НС30** – отключена (для параметра **Обр** (обработка) устанавливается значение **Откл.**).

Выполнение настроек для алгоритмов обработки **НС0-НС30** – в соответствии с Приложением В.

5. В схеме «Пользовательская» возможен учет времени отказов отдельно для контура отопления **Тотк.т** и контура ГВС **Тотк.г**. Нарастивание времен **Тотк.т** и **Тотк.г** начинается, если зафиксирована НС, в алгоритме обработки которой для параметра **Р:** (Реакция) установлено значение **Ост.тепла** и **Ост.ГВС** соответственно. При этом, если фиксируется НС в контуре отопления, то:

- будет продолжаться вычисление параметров в контуре ГВС и времени наработки **Тнар**;
- начнется наращивание времени **Тотк.т**.

При фиксации НС в контуре ГВС:

- будет продолжаться вычисление параметров в контуре отопления и времени наработки **Тнар**;
- начнется наращивание времени **Тотк.г**.

В случае фиксации НС в обоих контурах:

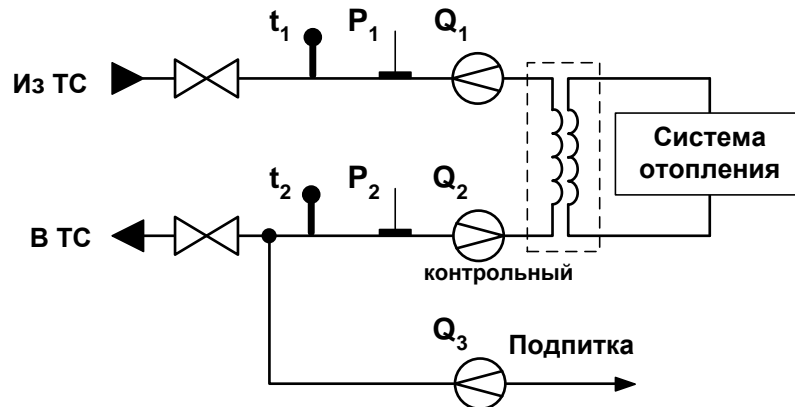
- начнется наращивание времени простоя теплосистемы **Тпр**;
- начнется наращивание времени **Тотк.т** и **Тотк.г** контуров отопления и ГВС.

6. В качестве примера ниже показано использование в тепловычислителе исполнения ТСРВ-026М дополнительных алгоритмов расчета для теплосистемы и ГВС в системах теплоснабжения с подпиткой, которая может быть организована:

- из обратного трубопровода;
- из отдельного трубопровода;
- из трубопровода холодной воды.

При конфигурировании ТВ датчики должны быть назначены во всех четырех расчетных трубопроводах. При этом в расчетном трубопроводе 3 вычисляется масса M_3 , а в расчетном трубопроводе 4 - энтальпия h_4 , которая равна энтальпии в трубопроводе 3.

- ◆ Открытая схема теплоснабжения с подпиткой из обратного трубопровода.



Алгоритмы расчета.

$$W_{ТС} = M_1 \cdot (h_1 - h_2) + M_3 \cdot (h_4 - h_{хв}); \quad W_{ГВ} = 0;$$

где $M_{ТС} = M_1 - M_2 + M_3$ - при наличии контрольного расходомера ПР2;

$M_{ТС} = M_3$ - при отсутствии контрольного расходомера ПР2;

$$M_1 = V_1 \cdot \rho(t_1, P_1); \quad M_2 = V_2 \cdot \rho(t_2, P_2); \quad M_3 = V_3 \cdot \rho(t_2, P_2);$$

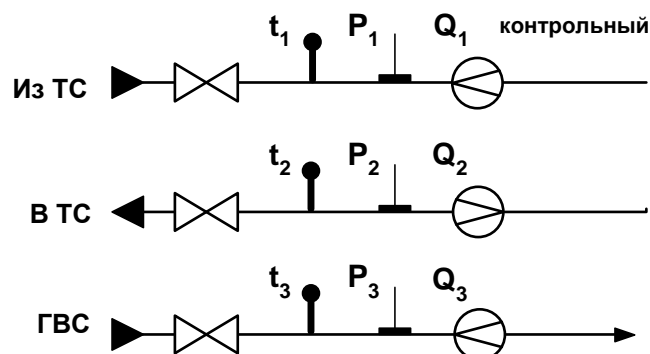
$$h_1 = f(t_1, P_1); \quad h_2 = f(t_2, P_2); \quad h_4 = f(t_2, P_2).$$

В трубопроводе **ТР4** для параметра **Учет ХВ** установлено значение **Вкл.**

Датчики в трубопроводах назначаются в соответствии с таблицей:

Трубопроводы	ТР1	ТР2	ТР3	ТР4
Датчики	ПР1	ПР2 или Qдог = 0	ПР3	Qдог = 0
	ПТ1	ПТ2	ПТ2	ПТ2
	ПД1	ПД2	ПД2	ПД2

- ◆ Открытая схема теплоснабжения с тупиковой системой ГВС.



Датчики в трубопроводах назначаются в соответствии с таблицей:

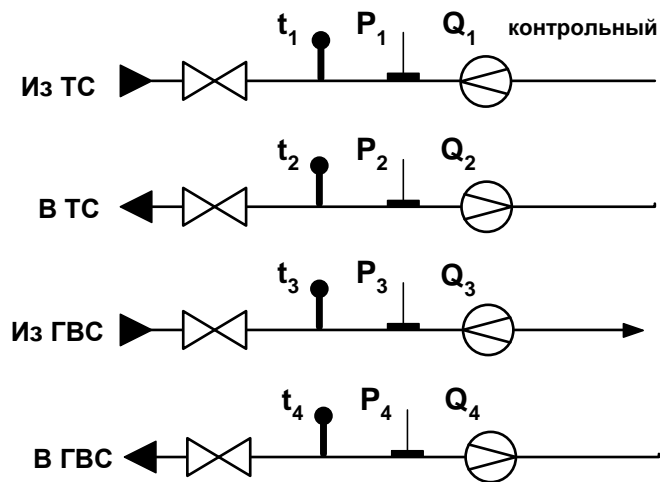
Трубопроводы	ТР1	ТР2	ТР3
Датчики	ПР1	ПР2	ПР3
	ПТ1	ПТ2	ПТ3
	ПД1	ПД2	ПД3

Алгоритм расчета.

$$W_{ТС} = M_2 \cdot (h_1 - h_2);$$

$$W_{ГВС} = M_3 \cdot (h_3 - h_{ХВ}).$$

◆ Открытая схема теплоснабжения с циркуляцией ГВС.



Датчики в трубопроводах назначаются в соответствии с таблицей:

Трубопроводы	ТР1	ТР2	ТР3	ТР4
Датчики	ПР1	ПР2	ПР3	ПР4
	ПТ1	ПТ2	ПТ3	ПТ4
	ПД1	ПД2	ПД3	ПД4

Алгоритм расчета.

$$W_{ТС} = M_2 \cdot (h_1 - h_2);$$

$$W_{ГВС} = M_3 \cdot (h_3 - h_{ХВ}) + M_4 \cdot (h_4 - h_{ХВ}).$$

ПРИЛОЖЕНИЕ Л. База установочных параметров ТВ

Таблица Л.1

Индекс	Наименование параметра	Обозначение
1	2	3
0	Текущий режим управления	Режим
1	Скорость связи по RS-232	Скор
2	Задержка времени определения отсутствия электропитания ТВ	Откл. пит
3	Период обработки НС при внешнем электропитании ТВ	НС ВНЕШН.
4	Период опроса датчиков при внешнем электропитании ТВ	ДТ ВНЕШН.
5	Период обработки НС при электропитании ТВ от аккумулятора	НС АККУМ.
6	Период опроса датчиков при электропитании ТВ от аккумулятора	ДТ АККУМ.
7	Расчетная схема	Схема
8	Расчетная схема «летняя»	Схема Л
9	Тепловая мощность договорная	Едог
10	— // — // — // — // — для «летней» расчетной схемы	Едог Л
11	Массовый расход договорной	Гдог
12	— // — // — // — // — для «летней» расчетной схемы	Гдог Л
13	Тепловая мощность договорная на ГВС	Егвд
14	— // — // — // — // — для «летней» расчетной схемы	Егвд Л
15	Массовый расход договорной на ГВС	Ггвд
16	— // — // — // — // — для «летней» расчетной схемы	Ггвд Л
17	Использование в расчетах параметров холодной воды	Учет ХВ
18	— // — // — // — // — // — в «летней» расчетной схеме	Учет ХВ Л
19	Коэффициент преобразования на импульсном входе	Кпр
20	— // — // — // — // — // — для «летней» расчетной схемы	Кпр Л
21	Разность температур в подающем и обратном трубопроводах	dttc
22	— // — // — // — // — // — для «летней» расчетной схемы	dttc Л
23	Источник получения значения температуры холодной воды	Зн tхв
24	Состояние функции календарного учета температуры холодной воды	З/Л
25	Температура холодной воды для «лета»	tхв л
26	Температура холодной воды для «зимы»	tхв з
27	Источник получения значения давления холодной воды	Зн Рхв
28	Давление холодной воды	Рхв
29	Состояние функции управления автореверсом	Авторев
30	Условие срабатывания автореверса	Условие
31	Критерий фиксации НС0	НС0
32	Реакция на НС0	Р: 0
33	Критерий фиксации НС1	НС1
34	Реакция на НС1	Р: 1
35	Критерий фиксации НС2	НС2
36	Реакция на НС2	Р: 2
37	Критерий фиксации НС3	НС3
38	Реакция на НС3	Р: 3
39	Критерий фиксации НС4	НС4
40	Реакция на НС4	Р: 4
41	Критерий фиксации НС5	НС5
42	Реакция на НС5	Р: 5

Продолжение таблицы Л.1

1	2	3
43	Критерий фиксации HC6	HC6
44	Реакция на HC6	P: 6
45	Критерий фиксации HC7	HC7
46	Реакция на HC7	P: 7
47	Критерий фиксации HC8	HC8
48	Реакция на HC8	P: 8
49	Критерий фиксации HC9	HC9
50	Реакция на HC9	P: 9
51	Критерий фиксации HC10	HC10
52	Реакция на HC10	P: 10
53	Критерий фиксации HC11	HC11
54	Реакция на HC11	P: 11
55	Критерий фиксации HC12	HC12
56	Реакция на HC12	P: 12
57	Критерий фиксации HC13	HC13
58	Реакция на HC13	P: 13
59	Критерий фиксации HC14	HC14
60	Реакция на HC14	P: 14
61	Критерий фиксации HC15	HC15
62	Реакция на HC15	P: 15
63	Критерий фиксации HC16	HC16
64	Реакция на HC16	P: 16
65	Критерий фиксации HC17	HC17
66	Реакция на HC17	P: 17
67	Критерий фиксации HC18	HC18
68	Реакция на HC18	P: 18
69	Критерий фиксации HC19	HC19
70	Реакция на HC19	P: 19
71	Критерий фиксации HC20	HC20
72	Реакция на HC20	P: 20
73	Критерий фиксации HC21	HC21
74	Реакция на HC21	P: 21
75	Критерий фиксации HC22	HC22
76	Реакция на HC22	P: 22
77	Критерий фиксации HC23	HC23
78	Реакция на HC23	P: 23
79	Критерий фиксации HC24	HC24
80	Реакция на HC24	P: 24
81	Критерий фиксации HC25	HC25
82	Реакция на HC25	P: 25
83	Критерий фиксации HC26	HC26
84	Реакция на HC26	P: 26
85	Критерий фиксации HC27	HC27
86	Реакция на HC27	P: 27
87	Критерий фиксации HC28	HC28
88	Реакция на HC28	P: 28

Продолжение таблицы Л.1

1	2	3
89	Критерий фиксации НС29	НС29
90	Реакция на НС29	Р: 29
91	Критерий фиксации НС30	НС30
92	Реакция на НС30	Р: 30
93	<i>Резерв</i>	
94	<i>Резерв</i>	
95	Критерий фиксации НС0 для «летней» расчетной схемы	НС ЛЕТО 0
96	Реакция на НС0 для «летней» расчетной схемы	Р: ЛЕТО 0
97	Критерий фиксации НС1 для «летней» расчетной схемы	НС ЛЕТО 1
98	Реакция на НС1 для «летней» расчетной схемы	Р: ЛЕТО 1
99	Критерий фиксации НС2 для «летней» расчетной схемы	НС ЛЕТО 2
100	Реакция на НС2 для «летней» расчетной схемы	Р: ЛЕТО 2
101	Критерий фиксации НС3 для «летней» расчетной схемы	НС ЛЕТО 3
102	Реакция на НС3 для «летней» расчетной схемы	Р: ЛЕТО 3
103	Критерий фиксации НС4 для «летней» расчетной схемы	НС ЛЕТО 4
104	Реакция на НС4 для «летней» расчетной схемы	Р: ЛЕТО 4
105	Критерий фиксации НС5 для «летней» расчетной схемы	НС ЛЕТО 5
106	Реакция на НС5 для «летней» расчетной схемы	Р: ЛЕТО 5
107	Критерий фиксации НС6 для «летней» расчетной схемы	НС ЛЕТО 6
108	Реакция на НС6 для «летней» расчетной схемы	Р: ЛЕТО 6
109	Критерий фиксации НС7 для «летней» расчетной схемы	НС ЛЕТО 7
110	Реакция на НС7 для «летней» расчетной схемы	Р: ЛЕТО 7
111	Критерий фиксации НС8 для «летней» расчетной схемы	НС ЛЕТО 8
112	Реакция на НС8 для «летней» расчетной схемы	Р: ЛЕТО 8
113	Критерий фиксации НС9 для «летней» расчетной схемы	НС ЛЕТО 9
114	Реакция на НС9 для «летней» расчетной схемы	Р: ЛЕТО 9
115	Критерий фиксации НС10 для «летней» расчетной схемы	НС ЛЕТО 10
116	Реакция на НС10 для «летней» расчетной схемы	Р: ЛЕТО 10
117	Критерий фиксации НС11 для «летней» расчетной схемы	НС ЛЕТО 11
118	Реакция на НС11 для «летней» расчетной схемы	Р: ЛЕТО 11
119	Критерий фиксации НС12 для «летней» расчетной схемы	НС ЛЕТО 12
120	Реакция на НС12 для «летней» расчетной схемы	Р: ЛЕТО 12
121	Критерий фиксации НС13 для «летней» расчетной схемы	НС ЛЕТО 13
122	Реакция на НС13 для «летней» расчетной схемы	Р: ЛЕТО 13
123	Критерий фиксации НС14 для «летней» расчетной схемы	НС ЛЕТО 14
124	Реакция на НС14 для «летней» расчетной схемы	Р: ЛЕТО 14
125	Критерий фиксации НС15 для «летней» расчетной схемы	НС ЛЕТО 15
126	Реакция на НС15 для «летней» расчетной схемы	Р: ЛЕТО 15
127	Критерий фиксации НС16 для «летней» расчетной схемы	НС ЛЕТО 16
128	Реакция на НС16 для «летней» расчетной схемы	Р: ЛЕТО 16
129	Критерий фиксации НС17 для «летней» расчетной схемы	НС ЛЕТО 17
130	Реакция на НС17 для «летней» расчетной схемы	Р: ЛЕТО 17
131	Критерий фиксации НС18 для «летней» расчетной схемы	НС ЛЕТО 18
132	Реакция на НС18 для «летней» расчетной схемы	Р: ЛЕТО 18
133	Критерий фиксации НС19 для «летней» расчетной схемы	НС ЛЕТО 19
134	Реакция на НС19 для «летней» расчетной схемы	Р: ЛЕТО 19

Продолжение таблицы Л.1

1	2	3
135	Критерий фиксации HC20 для «летней» расчетной схемы	НС ЛЕТО 20
136	Реакция на HC20 для «летней» расчетной схемы	Р: ЛЕТО 20
137	Критерий фиксации HC21 для «летней» расчетной схемы	НС ЛЕТО 21
138	Реакция на HC21 для «летней» расчетной схемы	Р: ЛЕТО 21
139	Критерий фиксации HC22 для «летней» расчетной схемы	НС ЛЕТО 22
140	Реакция на HC22 для «летней» расчетной схемы	Р: ЛЕТО 22
141	Критерий фиксации HC23 для «летней» расчетной схемы	НС ЛЕТО 23
142	Реакция на HC23 для «летней» расчетной схемы	Р: ЛЕТО 23
143	Критерий фиксации HC24 для «летней» расчетной схемы	НС ЛЕТО 24
144	Реакция на HC24 для «летней» расчетной схемы	Р: ЛЕТО 24
145	Критерий фиксации HC25 для «летней» расчетной схемы	НС ЛЕТО 25
146	Реакция на HC25 для «летней» расчетной схемы	Р: ЛЕТО 25
147	Критерий фиксации HC26 для «летней» расчетной схемы	НС ЛЕТО 26
148	Реакция на HC26 для «летней» расчетной схемы	Р: ЛЕТО 26
149	Критерий фиксации HC27 для «летней» расчетной схемы	НС ЛЕТО 27
150	Реакция на HC27 для «летней» расчетной схемы	Р: ЛЕТО 27
151	Критерий фиксации HC28 для «летней» расчетной схемы	НС ЛЕТО 28
152	Реакция на HC28 для «летней» расчетной схемы	Р: ЛЕТО 28
153	Критерий фиксации HC29 для «летней» расчетной схемы	НС ЛЕТО 29
154	Реакция на HC29 для «летней» расчетной схемы	Р: ЛЕТО 29
155	Критерий фиксации HC30 для «летней» расчетной схемы	НС ЛЕТО 30
156	Реакция на HC30 для «летней» расчетной схемы	Р: ЛЕТО 30
157	<i>Резерв</i>	
158	<i>Резерв</i>	
159	Состояние функции учета холодной воды в TP1	Учет ХВ TP1
160	Преобразователь температуры в TP1	Д-к ПТ TP1
161	Договорная температура в TP1	tдог TP1
162	Нижняя уставка по температуре в TP1	tну TP1
163	Верхняя уставка по температуре в TP1	tву TP1
164	Преобразователь расхода в TP1	Д-к ПР TP1
165	Массовый расход договорной в TP1	Qдог TP1
166	<i>Резерв</i>	
167	<i>Резерв</i>	
168	Преобразователь давления в TP1	Д-к ПД TP1
169	Давление договорное в TP1	Рдог TP1
170	<i>Резерв</i>	
171	<i>Резерв</i>	
172	Состояние функции учета холодной воды в TP2	Учет ХВ TP2
173	Преобразователь температуры в TP2	Д-к ПТ TP2
174	Договорная температура в TP2	tдог TP2
175	Нижняя уставка по температуре в TP2	tну TP2
176	Верхняя уставка по температуре в TP2	tву TP2
177	Преобразователь расхода в TP2	Д-к ПР TP2
178	Массовый расход договорной в TP2	Qдог TP2
179	<i>Резерв</i>	
180	<i>Резерв</i>	

Продолжение таблицы Л.1

1	2	3
181	Преобразователь давления в ТР2	Д-к ПД ТР2
182	Давление договорное в ТР2	Рдог ТР2
183	<i>Резерв</i>	
184	<i>Резерв</i>	
185	Состояние функции учета холодной воды в ТР3	Учет ХВ ТР3
186	Преобразователь температуры в ТР3	Д-к ПТ ТР3
187	Договорная температура в ТР3	тдог ТР3
188	Нижняя уставка по температуре в ТР3	тну ТР3
189	Верхняя уставка по температуре в ТР3	тву ТР3
190	Преобразователь расхода в ТР3	Д-к ПР ТР3
191	Массовый расход договорной в ТР3	Qдог ТР3
192	<i>Резерв</i>	
193	<i>Резерв</i>	
194	Преобразователь давления в ТР3	Д-к ПД ТР3
195	Давление договорное в ТР3	Рдог ТР3
196	<i>Резерв</i>	
197	<i>Резерв</i>	
198	Состояние функции учета холодной воды в ТР4	Учет ХВ ТР4
199	Преобразователь температуры в ТР4	Д-к ПТ ТР4
200	Договорная температура в ТР4	тдог ТР4
201	Нижняя уставка по температуре в ТР4	тну ТР4
202	Верхняя уставка по температуре в ТР4	тву ТР4
203	Преобразователь расхода в ТР4	Д-к ПР ТР4
204	Массовый расход договорной в ТР4	Qдог ТР4
205	<i>Резерв</i>	
206	<i>Резерв</i>	
207	Преобразователь давления в ТР4	Д-к ПД ТР4
208	Давление договорное в ТР4	Рдог ТР4
209	<i>Резерв</i>	
210	<i>Резерв</i>	
211	Состояние функции учета холодной воды в ТР1 для «летней» расчетной схемы	Учет ХВ ЛЕТО ТР1
212	Преобразователь температуры в ТР1 для «летней» расчетной схемы	Д-к ПТ ЛЕТО ТР1
213	Договорная температура в ТР1 для «летней» расчетной схемы	тдог ЛЕТО ТР1
214	Нижняя уставка по температуре в ТР1 для «летней» расчетной схемы	тну ЛЕТО ТР1
215	Верхняя уставка по температуре в ТР1 для «летней» расчетной схемы	тву ЛЕТО ТР1
216	Преобразователь расхода в ТР1 для «летней» расчетной схемы	Д-к ПР ЛЕТО ТР1
217	Массовый расход договорной в ТР1 для «летней» расчетной схемы	Qдог ЛЕТО ТР1
218	<i>Резерв</i>	
219	<i>Резерв</i>	
220	Преобразователь давления в ТР1 для «летней» расчетной схемы	Д-к ПД ЛЕТО ТР1
221	Давление договорное в ТР1 для «летней» расчетной схемы	Рдог ЛЕТО ТР1
222	<i>Резерв</i>	
223	<i>Резерв</i>	
224	Состояние функции учета холодной воды в ТР2 для «летней» расчетной схемы	Учет ХВ ЛЕТО ТР2
225	Преобразователь температуры в ТР2 для «летней» расчетной схемы	Д-к ПТ ЛЕТО ТР2
226	Договорная температура в ТР2 для «летней» расчетной схемы	тдог ЛЕТО ТР2

Продолжение таблицы Л.1

1	2	3
227	Нижняя уставка по температуре в ТР2 для «летней» расчетной схемы	t_{нy} ЛЕТО ТР2
228	Верхняя уставка по температуре в ТР2 для «летней» расчетной схемы	t_{вy} ЛЕТО ТР2
229	Преобразователь расхода в ТР2 для «летней» расчетной схемы	Д-к ПР ЛЕТО ТР2
230	Массовый расход договорной в ТР2 для «летней» расчетной схемы	Qдог ЛЕТО ТР2
231	<i>Резерв</i>	
232	<i>Резерв</i>	
233	Преобразователь давления в ТР2 для «летней» расчетной схемы	Д-к ПД ЛЕТО ТР2
234	Давление договорное в ТР2 для «летней» расчетной схемы	Рдог ЛЕТО ТР2
235	<i>Резерв</i>	
236	<i>Резерв</i>	
237	Состояние функции учета холодной воды в ТР3 для «летней» расчетной схемы	Учет ХВ ЛЕТО ТР3
238	Преобразователь температуры в ТР3 для «летней» расчетной схемы	Д-к ПТ ЛЕТО ТР3
239	Договорная температура в ТР3 для «летней» расчетной схемы	tдог ЛЕТО ТР3
240	Нижняя уставка по температуре в ТР3 для «летней» расчетной схемы	t_{нy} ЛЕТО ТР3
241	Верхняя уставка по температуре в ТР3 для «летней» расчетной схемы	t_{вy} ЛЕТО ТР3
242	Преобразователь расхода в ТР3 для «летней» расчетной схемы	Д-к ПР ЛЕТО ТР3
243	Массовый расход договорной в ТР3 для «летней» расчетной схемы	Qдог ЛЕТО ТР3
244	<i>Резерв</i>	
245	<i>Резерв</i>	
246	Преобразователь давления в ТР3 для «летней» расчетной схемы	Д-к ПД ЛЕТО ТР3
247	Давление договорное в ТР3 для «летней» расчетной схемы	Рдог ЛЕТО ТР3
248	<i>Резерв</i>	
249	<i>Резерв</i>	
250	Состояние функции учета холодной воды в ТР4 для «летней» расчетной схемы	Учет ХВ ЛЕТО ТР4
251	Преобразователь температуры в ТР4 для «летней» расчетной схемы	Д-к ПТ ЛЕТО ТР4
252	Договорная температура в ТР4 для «летней» расчетной схемы	tдог ЛЕТО ТР4
253	Нижняя уставка по температуре в ТР4 для «летней» расчетной схемы	t_{нy} ЛЕТО ТР4
254	Верхняя уставка по температуре в ТР4 для «летней» расчетной схемы	t_{вy} ЛЕТО ТР4
255	Преобразователь расхода в ТР4 для «летней» расчетной схемы	Д-к ПР ЛЕТО ТР4
256	Массовый расход договорной в ТР4 для «летней» расчетной схемы	Qдог ЛЕТО ТР4
257	<i>Резерв</i>	
258	<i>Резерв</i>	
259	Преобразователь давления в ТР4 для «летней» расчетной схемы	Д-к ПД ЛЕТО ТР4
260	Давление договорное в ТР4 для «летней» расчетной схемы	Рдог ЛЕТО ТР4
261	<i>Резерв</i>	
262	<i>Резерв</i>	
263	Номинальная статическая характеристика ПТ1	НСХ ПТ1
264	Номинальная статическая характеристика ПТ2	НСХ ПТ2
265	Номинальная статическая характеристика ПТ3	НСХ ПТ3
266	Номинальная статическая характеристика ПТ4	НСХ ПТ4
267	<i>Резерв</i>	
268	Коэффициент преобразования на импульсном входе ПР1	Кр ПР1
269	Верхний предел диапазона измерения расхода для ПР1	Qвн ПР1
270	Нижний предел диапазона измерения расхода для ПР1	Qнн ПР1
271	Отсечка по расходу для ПР1	Qотс ПР1
272	Коэффициент преобразования на импульсном входе ПР2	Кр ПР2

Продолжение таблицы Л.1

1	2	3
273	Верхний предел диапазона измерения расхода для ПР2	Qвн ПР2
274	Нижний предел диапазона измерения расхода для ПР2	Qнн ПР2
275	Отсечка по расходу для ПР2	Qотс ПР2
276	Коэффициент преобразования на импульсном входе ПР3	Кр ПР3
277	Верхний предел диапазона измерения расхода для ПР3	Qвн ПР3
278	Нижний предел диапазона измерения расхода для ПР3	Qнн ПР3
279	Отсечка по расходу для ПР3	Qотс ПР3
280	Коэффициент преобразования на импульсном входе ПР4	Кр ПР4
281	Верхний предел диапазона измерения расхода для ПР4	Qвн ПР4
282	Нижний предел диапазона измерения расхода для ПР4	Qнн ПР4
283	Отсечка по расходу для ПР4	Qотс ПР4
284	<i>Резерв</i>	
285	<i>Резерв</i>	
286	<i>Резерв</i>	
287	<i>Резерв</i>	
288	<i>Резерв</i>	
289	<i>Резерв</i>	
290	<i>Резерв</i>	
291	<i>Резерв</i>	
292	Нижний предел диапазона измерения по току для ПД1	Інн ПД1
293	Верхний предел диапазона измерения по току для ПД1	Івн ПД1
294	Нижний предел диапазона измерения по току для ПД2	Інн ПД2
295	Верхний предел диапазона измерения по току для ПД2	Івн ПД2
296	Нижний предел диапазона измерения по току для ПД3	Інн ПД3
297	Верхний предел диапазона измерения по току для ПД3	Івн ПД3
298	Нижний предел диапазона измерения по току для ПД4	Інн ПД4
299	Верхний предел диапазона измерения по току для ПД4	Івн ПД4
300	Нижний предел диапазона измерения давления для ПД1	Рнн ПД1
301	Верхний предел диапазона измерения давления для ПД1	Рвн ПД1
302	Нижний предел диапазона измерения давления для ПД2	Рнн ПД2
303	Верхний предел диапазона измерения давления для ПД2	Рвн ПД2
304	Нижний предел диапазона измерения давления для ПД3	Рнн ПД3
305	Верхний предел диапазона измерения давления для ПД3	Рвн ПД3
306	Нижний предел диапазона измерения давления для ПД4	Рнн ПД4
307	Верхний предел диапазона измерения давления для ПД4	Рвн ПД4
308	<i>Резерв</i>	

В84.00-00.00-26

re2_tsrv.026_doc2.1