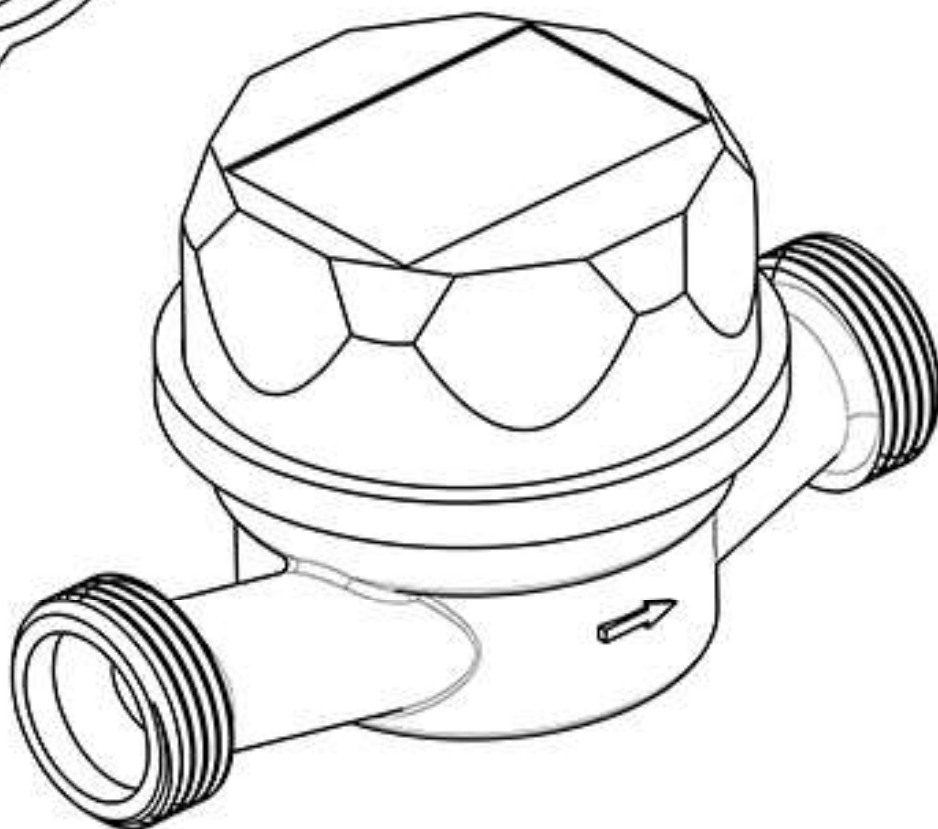
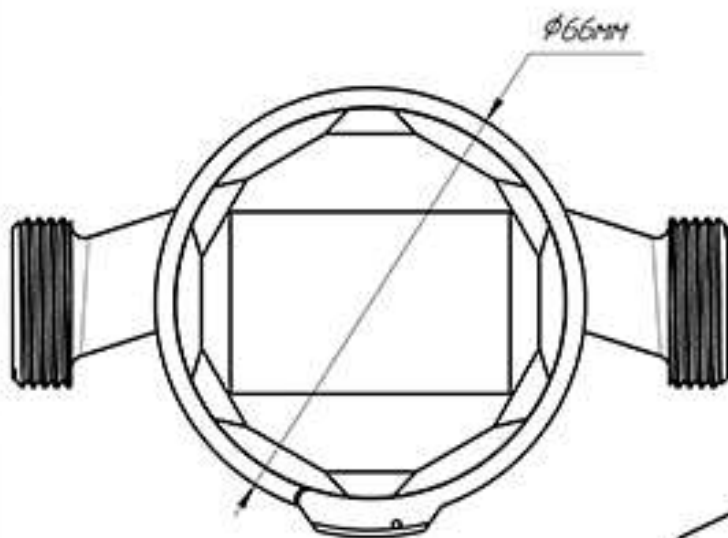
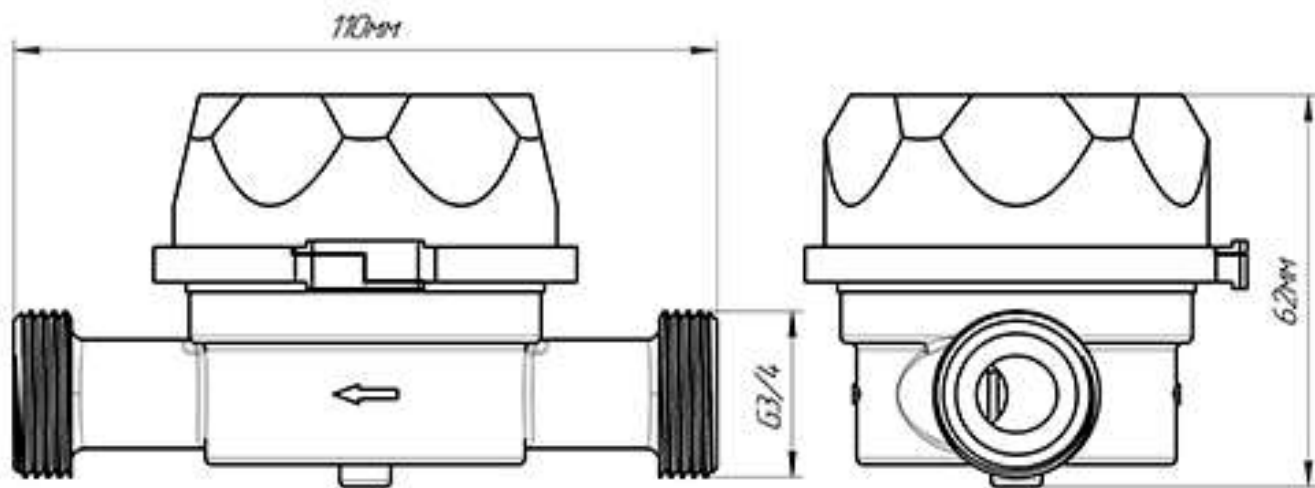


СВУ-15.00.000 В0



Изд. №

Изд. №

Изм.	Лист	№ докум.	Изд.	Дата

СВУ-15.00.000 В0

Счетчик воды
Чертеж общего вида

Лист	Масса	Масштаб
	0,5	-
Лист	Листов	1

